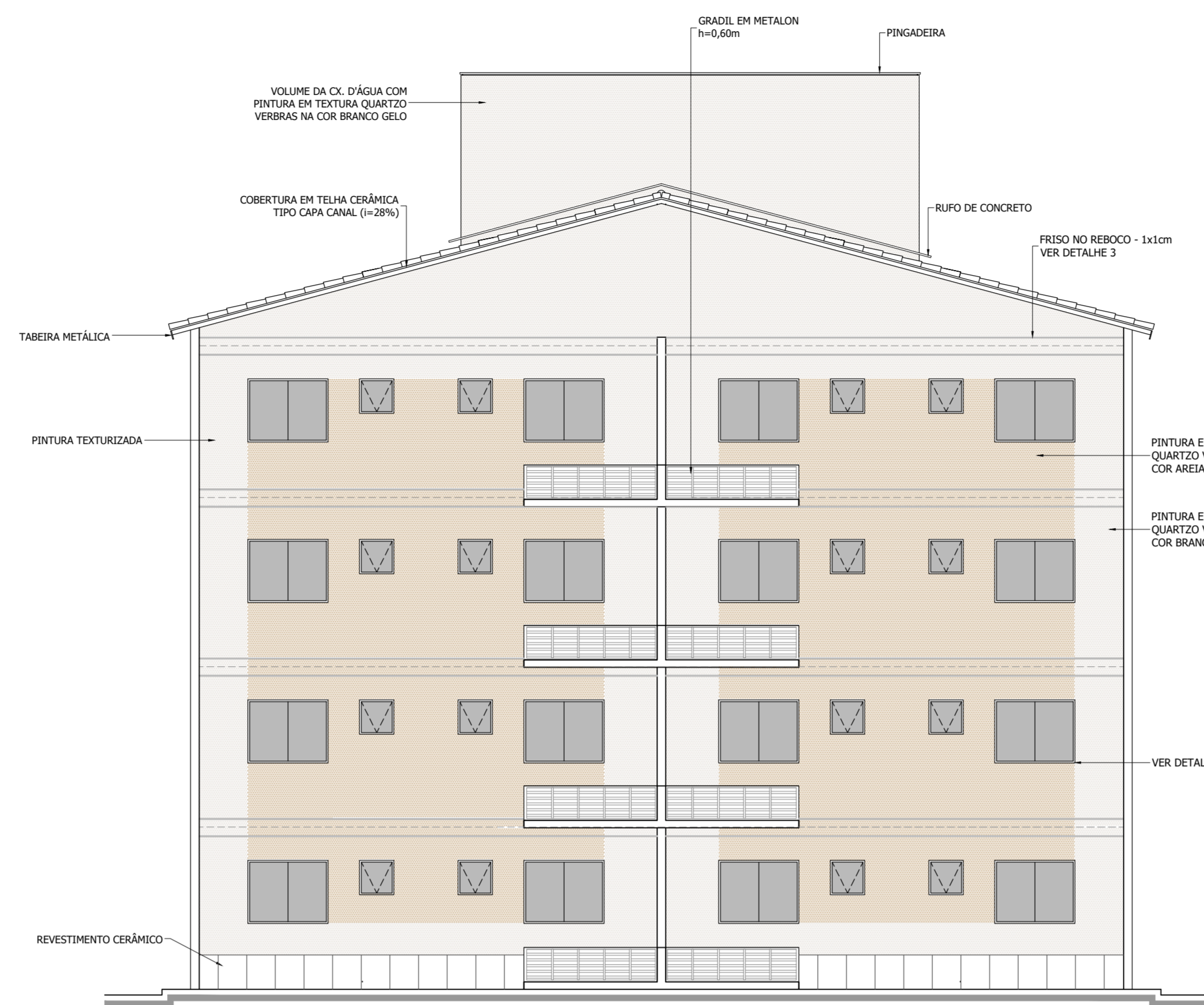
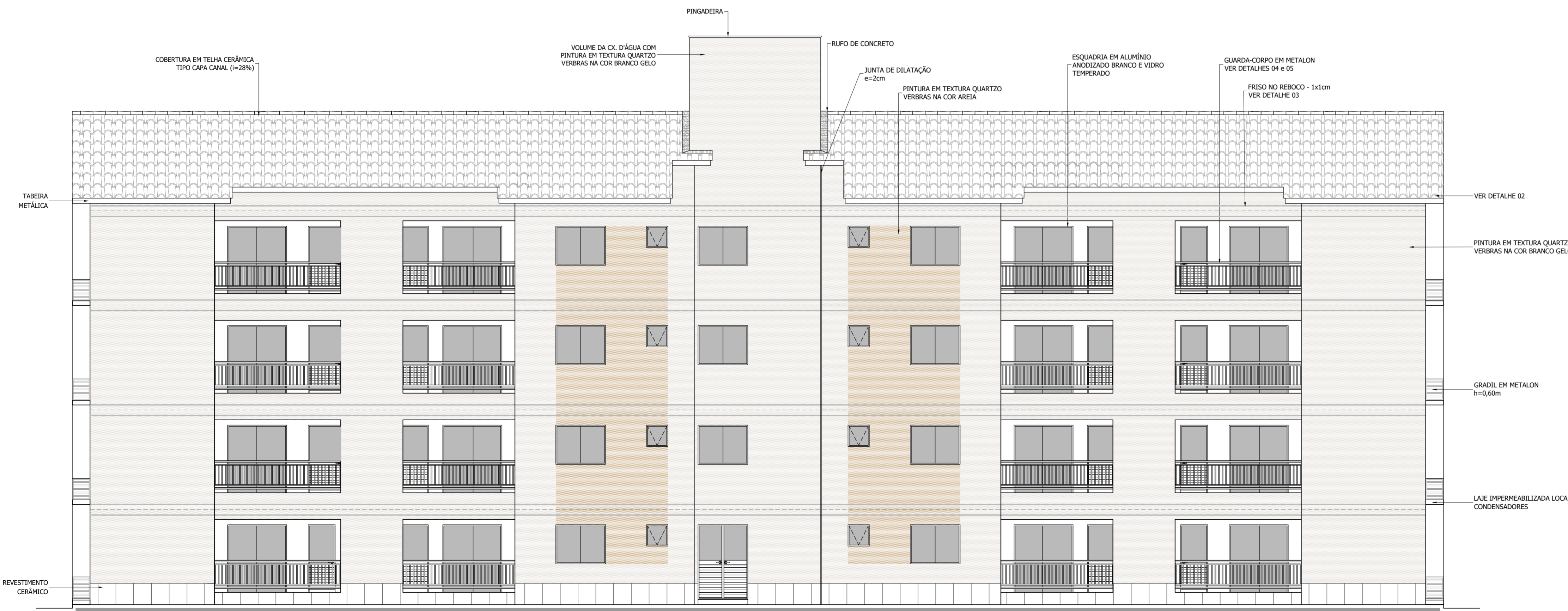


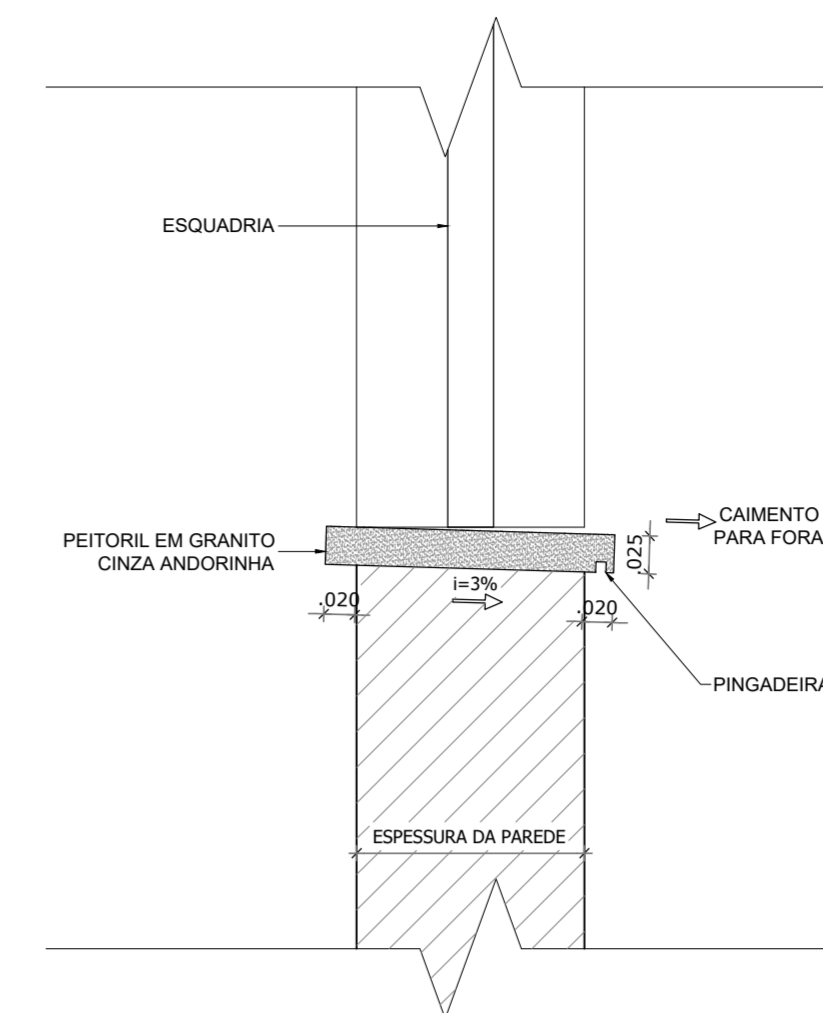
**1 CORTE CD**  
MERIBEL RESIDENCE  
Escala: 1/75



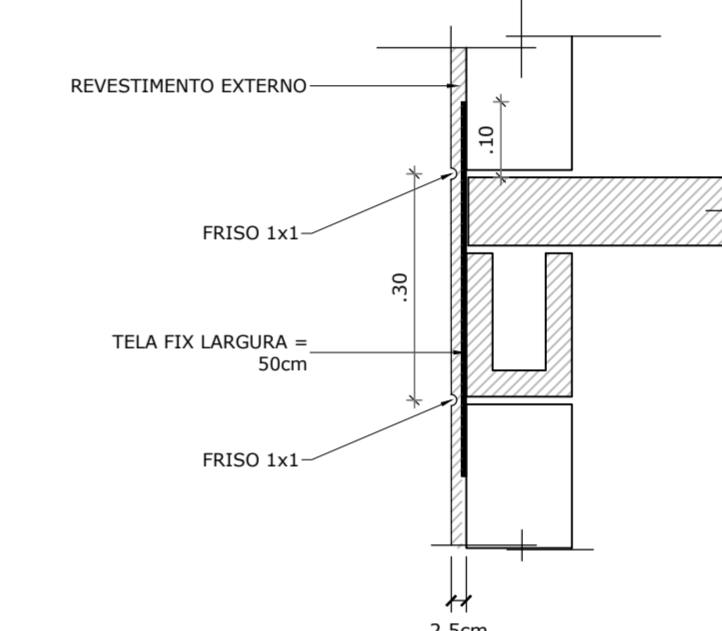
**2 VISTA 02**  
MERIBEL RESIDENCE  
Escala: 1/75



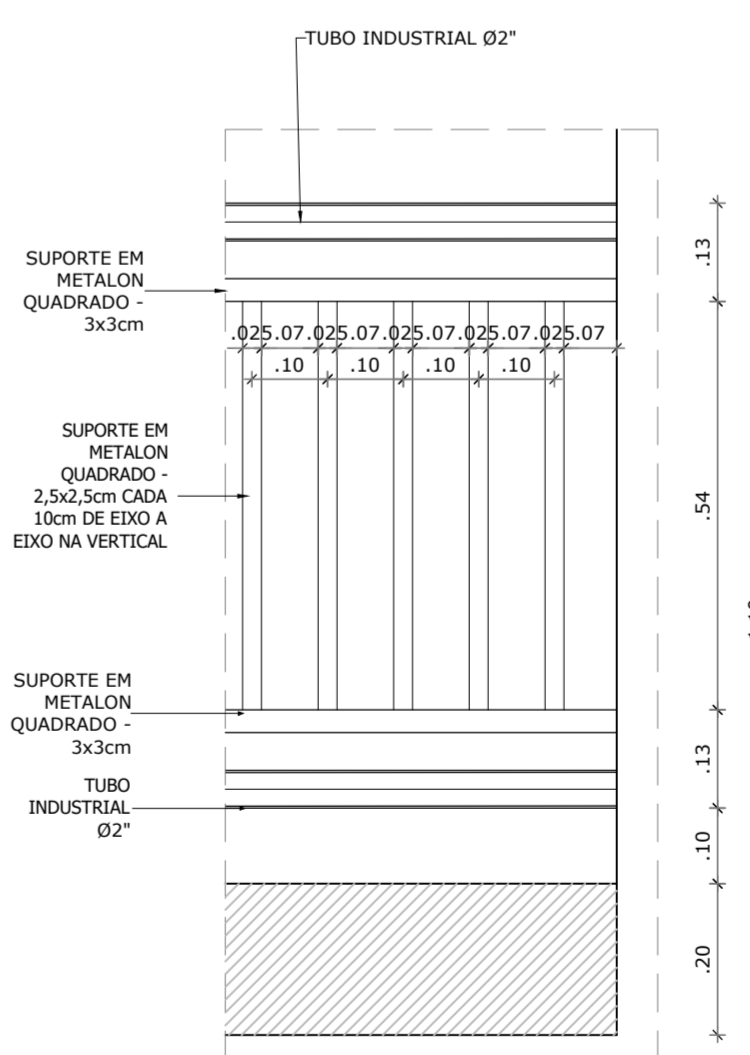
**3 VISTA 01**  
MERIBEL RESIDENCE  
Escala: 1/75



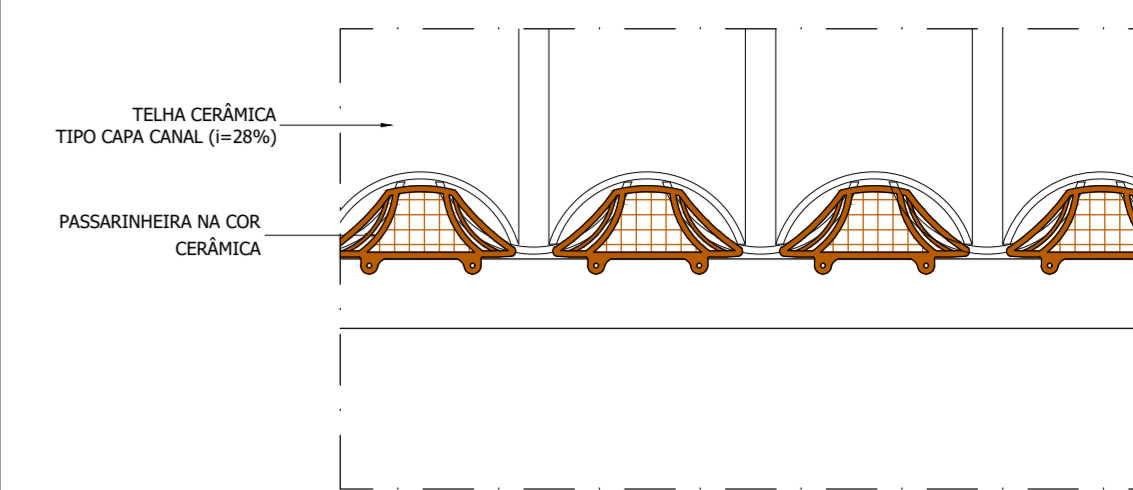
**4 DETALHE 01 - PEITORIL**  
MERIBEL RESIDENCE  
Escala: 1/5



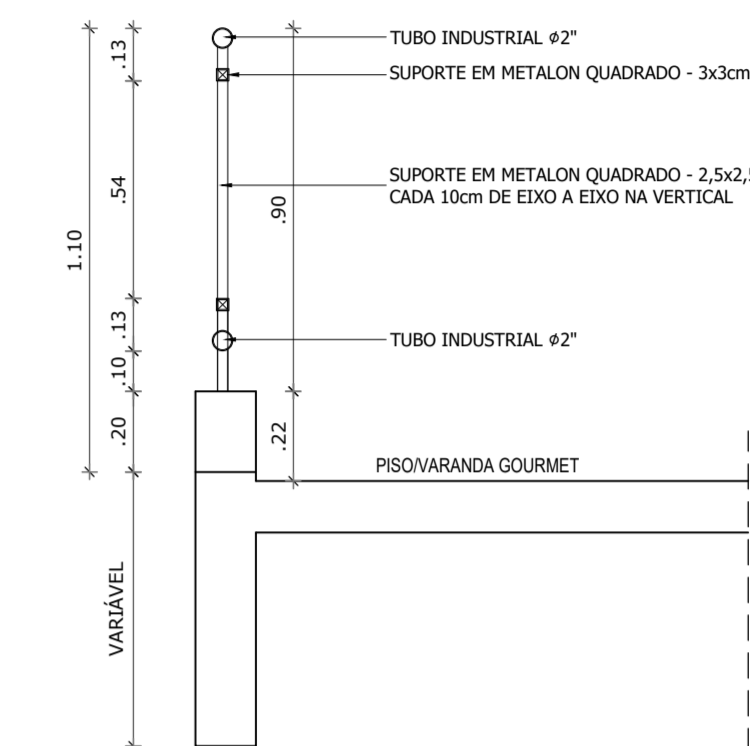
**5 DETALHE 03 - FRISO FACHADA**  
MERIBEL RESIDENCE  
Escala: 1/10



**6 DETALHE 04 - GRADIL DA VARANDA**  
MERIBEL RESIDENCE  
Escala: 1/10



**7 DETALHE 02 - PASSARINHEIRA**  
MERIBEL RESIDENCE  
Escala: 1/5



**8 DETALHE 05 - GRADIL DA VARANDA PAV. TIPO**  
MERIBEL RESIDENCE  
Escala: 1/25

**NOTAS:**

1- ESTE PROJETO FOI ELABORADO ATENDENDO AS NORMAS:  
NBR 15.575/2013 - EDIFICAÇÕES HABITACIONAIS - DESEMPENHO  
NBR 9050/2020 - ACESSIBILIDADE A EDIFICAÇÕES, MOBILIÁRIO, ESPAÇOS E EQUIPAMENTOS URBANOS.

**CARIMBO:**

**CONTROLE DE REVISÕES**

Nº	DATA	DESENHISTA	DESCRIÇÃO DAS REVISÕES
05	28/09/2025	JULIANA	as built
04	22/03/2024	SARA	alteração da pedra ardósia para revestimento cerâmico/acréscimo de paginação
03	25/10/2021	SARA	alteração apartamento tipo 06
02	24/05/2021	JULIANA	indicação de cotas de níveis
01	16/12/2020	SARA	projeto executivo
00	03/11/2020	MELO	emissão inicial

**GRUPO DIMENSÃO**



EMPREENDIMENTO:  
**MERIBEL RESIDENCE**  
Avenida Nossa Senhora da Vitória, S/Nº, Turu - São Luís-MA

PROJETO:  
**ARQUITETÔNICO**

TÍTULO:  
- BLOCO TIPO P.C.D.  
- CORTE CD - VISTAS 01/02  
- DETALHES - 01/02/03/04/05

AUTOR DO PROJETO: NILZIMAR CHAVES	FASE: AS BUILT
RESPONSÁVEL: NILZIMAR CHAVES	COORDENADOR(A): NILZIMAR CHAVES
ARQUIVO: 16-MERIBEL-ARQ-AS BUILT-TP-PCD-CRT-CD-VSTS-R05	ESCALA: 1/75
	FOLHA: 16/19