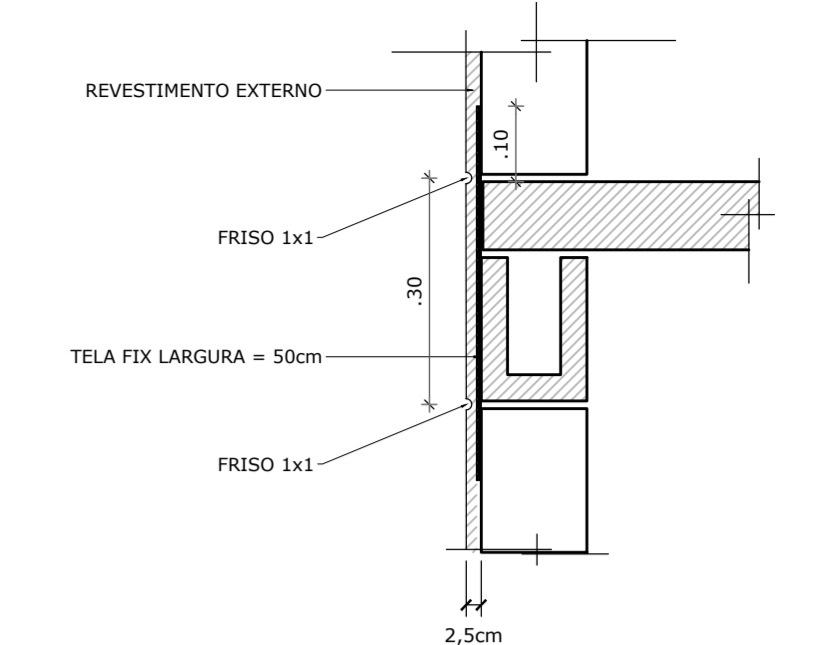
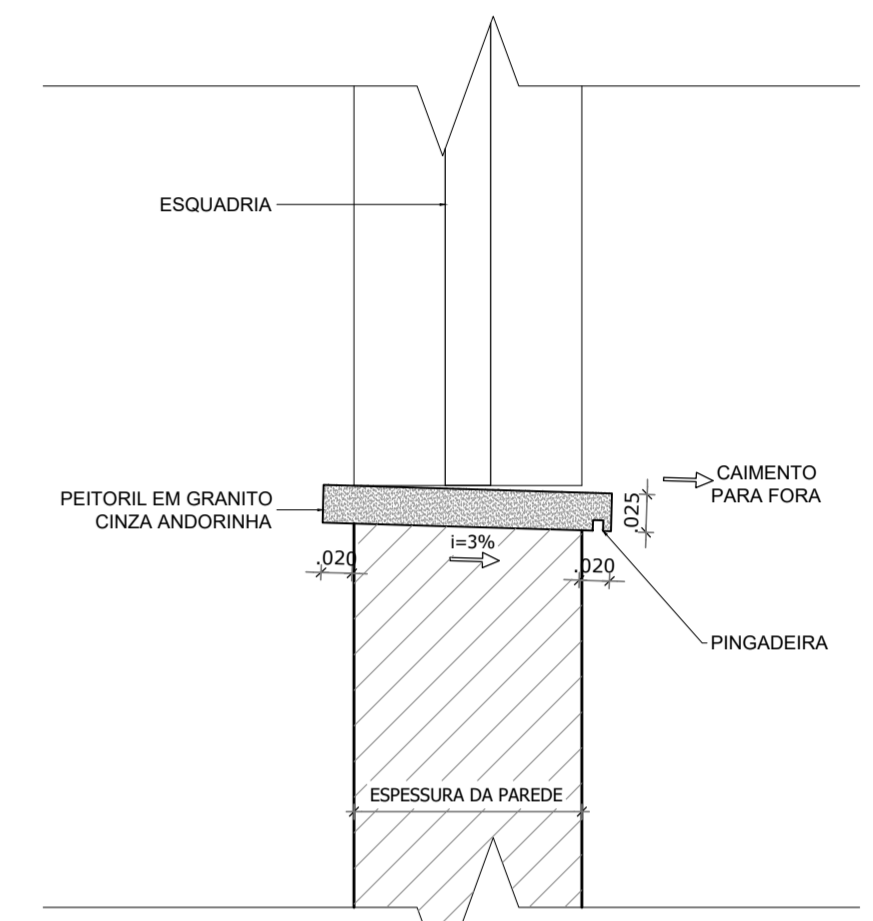


1 CORTE CD
MERIBEL RESIDENCE
Escala: 1/75

- NOTAS:**
- 1 - MEDIDAS EM METRO, EXCETO ANOTADOS;
 - 2 - CONFERIR COTAS NO LOCAL;
 - 3 - CONFERIR COTAS E NÍVEIS PELO LEVANTAMENTO PLANALTIMÉTRICO;
 - 4 - PARA VOLUME (DIMENSÕES) E ALTURA DA CAIXA D'ÁGUA VER PROJETO HIDRÁULICO;
 - 5 - TODOS OS MÓVEIS DESENHADOS SÃO APENAS REFERÊNCIAS PARA LOCAÇÃO DE TOMADAS, NÃO FAZENDO PARTE INTEGRANTE DESTA PROJETO;
 - 6 - A ALTURA DO BARRILETE DEVE SER FORNECIDA PELO ENGENHEIRO RESPONSÁVEL;
 - 7 - PARA DIMENSIONAMENTO DE ESQUADRIAS, CONFERIR DETALHES;
 - 8 - A ALTURA E LARGURA DA CALHA DEVE SER FORNECIDA PELO ENGENHEIRO RESPONSÁVEL;
 - 9 - CONFIRMAR A ALTURA COM FORNECEDOR DO ELEVADOR.



3 DETALHE 01 - FRISO FACHADA
MERIBEL RESIDENCE
Escala: 1/10

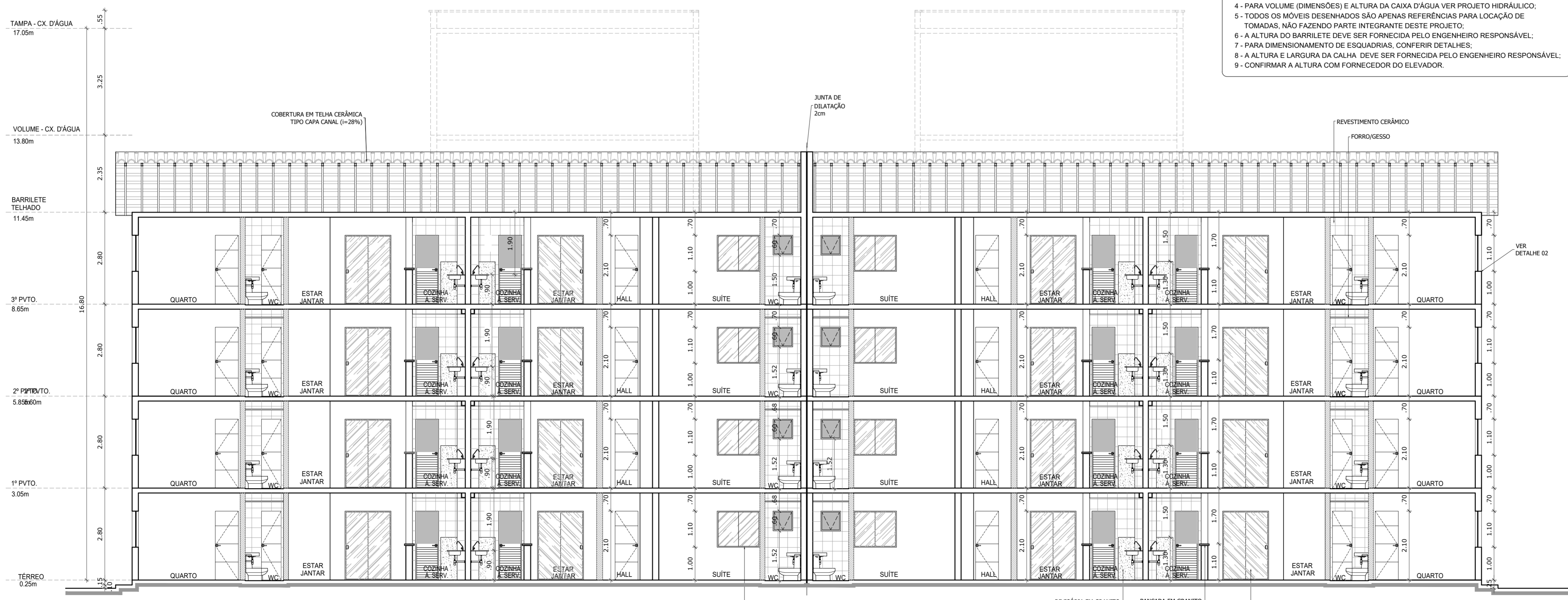


4 DETALHE 02 - PEITORIL
MERIBEL RESIDENCE
Escala: 1/5

NOTAS:

1 - ESTE PROJETO FOI ELABORADO ATENDENDO AS NORMAS:
NBR 15.575/2013 - EDIFICAÇÕES HABITACIONAIS - DESEMPENHO
NBR 9050/2020 - ACESSIBILIDADE A EDIFICAÇÕES, MOBILIÁRIO, ESPAÇOS E EQUIPAMENTOS URBANOS.

CARIMBO:



2 CORTE AB
MERIBEL RESIDENCE
Escala: 1/75

CONTROLE DE REVISÕES			
Nº	DATA	DESENHISTA	DESCRIÇÃO DAS REVISÕES
03	25/10/2025	LEONARDO	"as built"
02	20/05/2021	JULIANA	Indicação de cotas de níveis
01	16/12/2020	SARA	projeto executivo
00	04/11/2020	SARA	emissão inicial

GRUPO DIMENSÃO

EMPREENDEDOR:
MERIBEL RESIDENCE
Avenida Nossa Senhora da Vitória, S/Nº, Turu - São Luis-MA

PROJETO:
ARQUITETÔNICO

TÍTULO:
- BLOCO TIPO C
- CORTES AB/CD
- DETALHES 01/02

AUTOR DO PROJETO:
NILZIMAR COSTA CHAVES
ARQUITETA - CAU Nº A89610-1

RESPONSÁVEL:
NILZIMAR CHAVES



FASE:
AS BUILT

COORDENADOR(A):
NILZIMAR CHAVES

ESCALA:
1/75

FOLHA:
11/19

ARQUIVO:
11-MERIBEL-ARQ-AS BUILT-BL-TP-C-CRIS-AB-CD-DET-R03