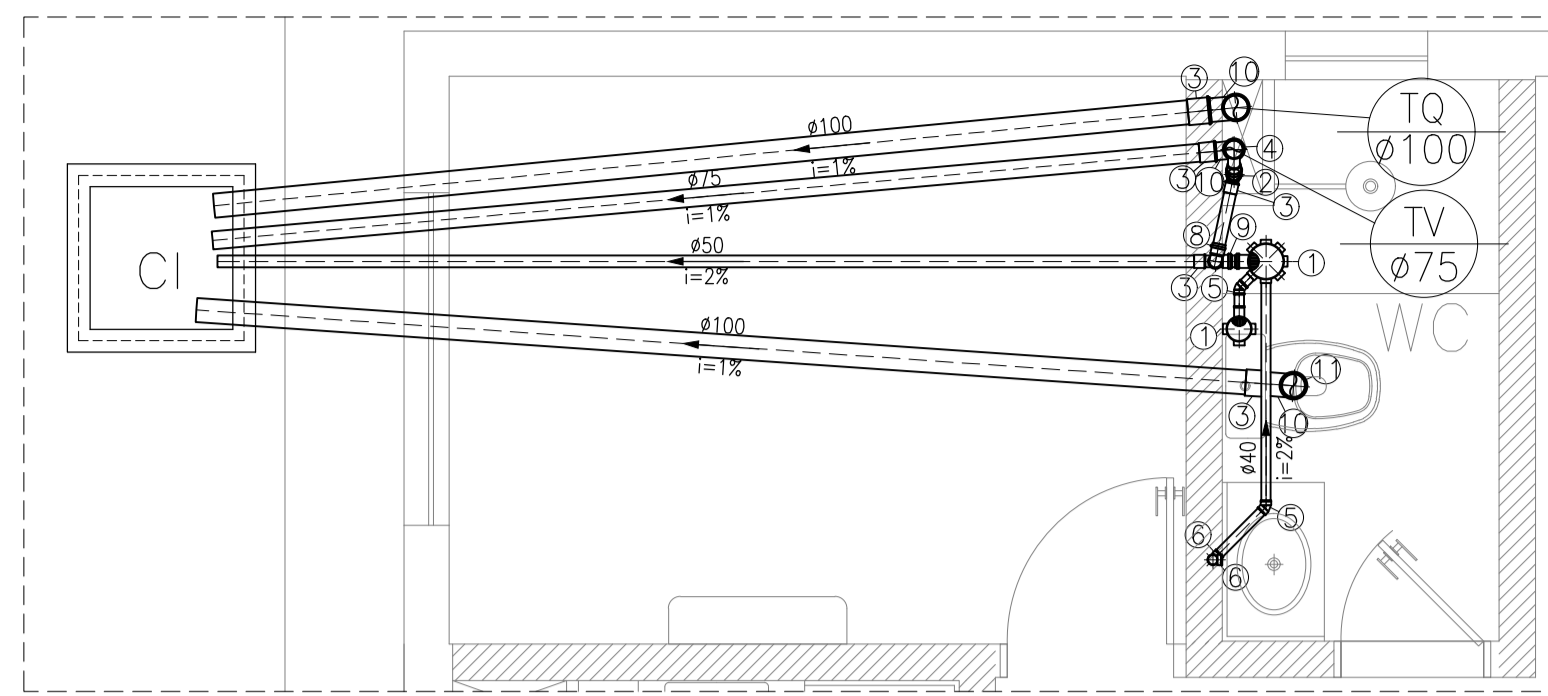
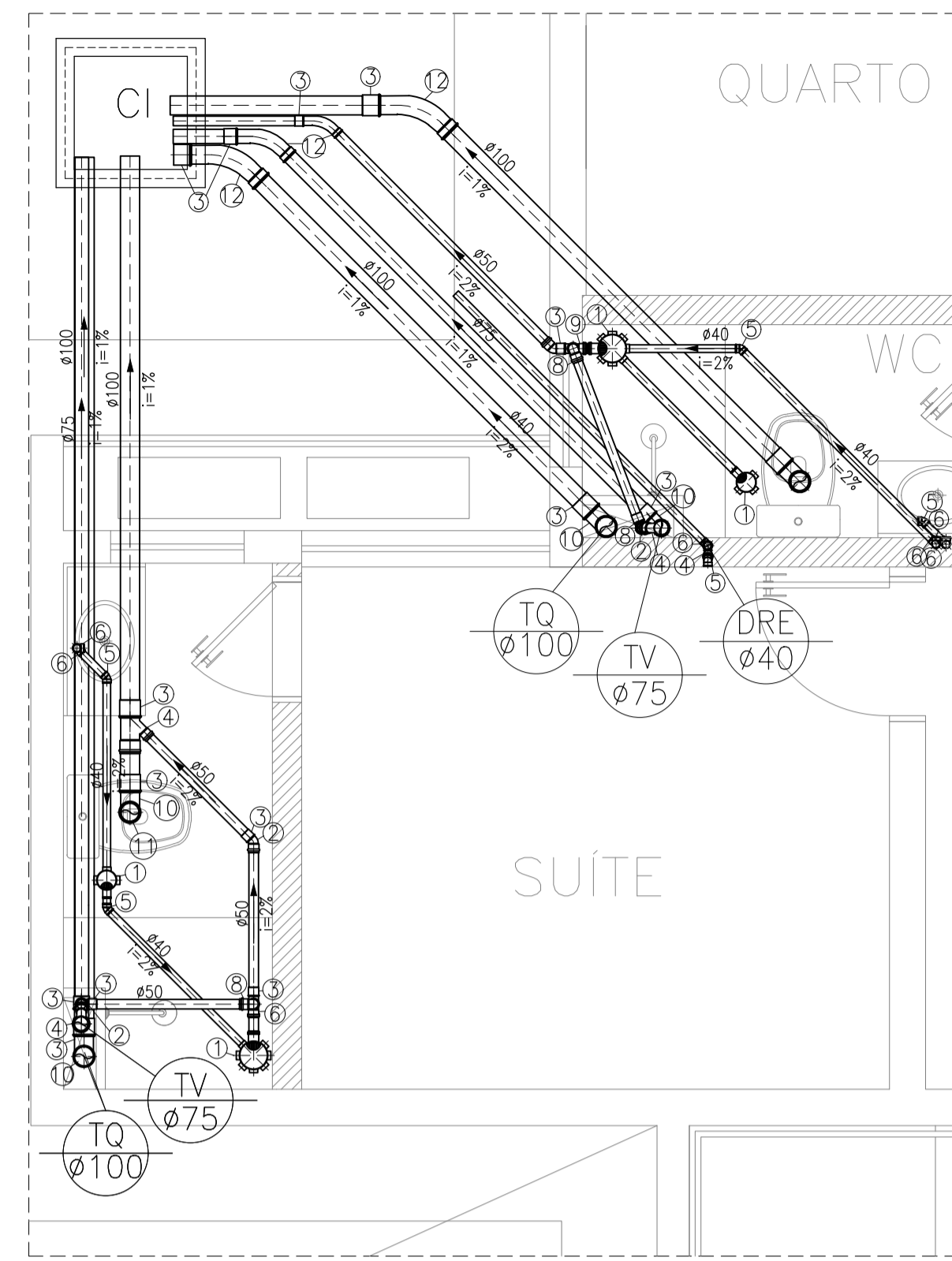


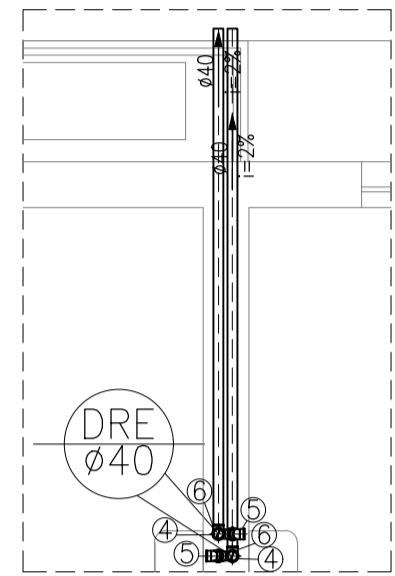
DETALHE 01



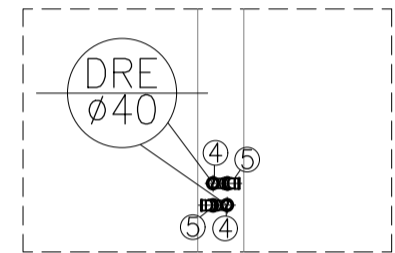
DETALHE 02



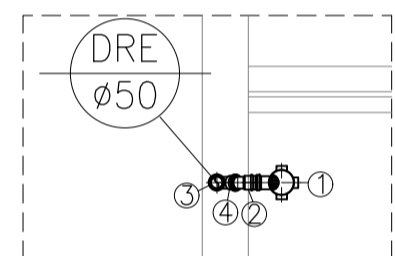
DETALHE 05



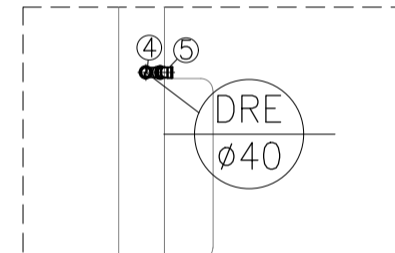
DETALHE 03



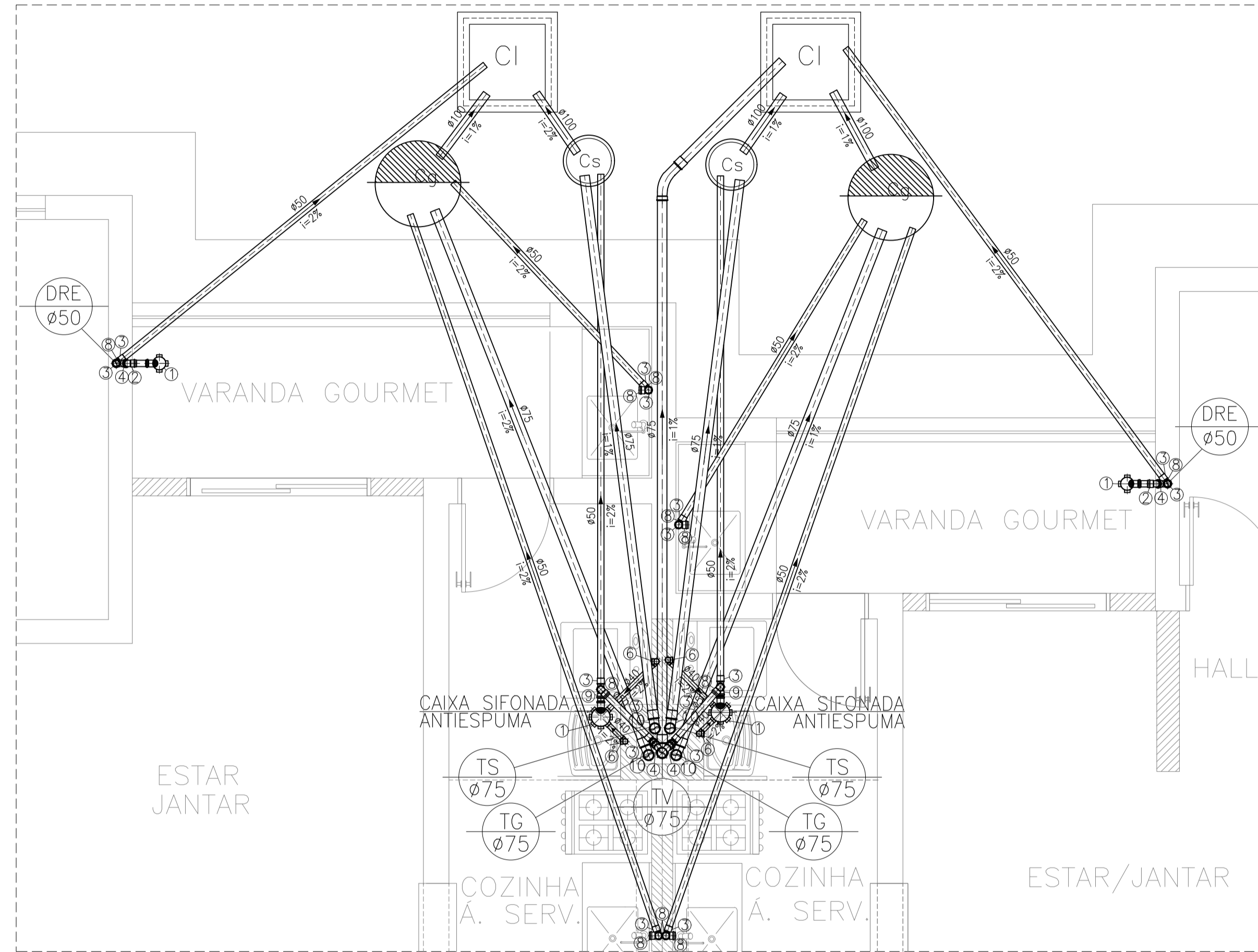
DETALHE 08



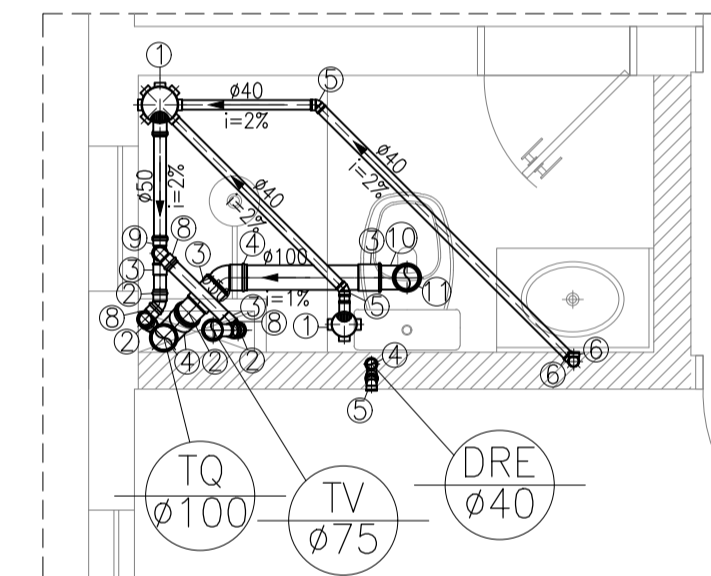
DETALHE 09



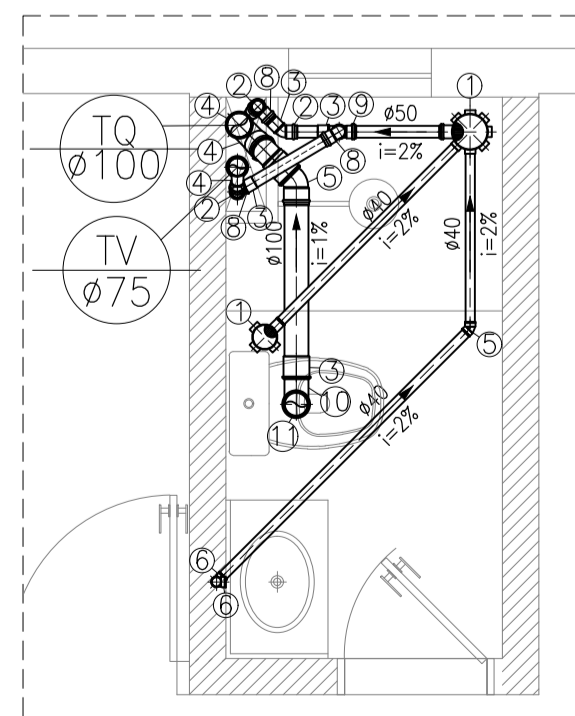
DETALHE 13



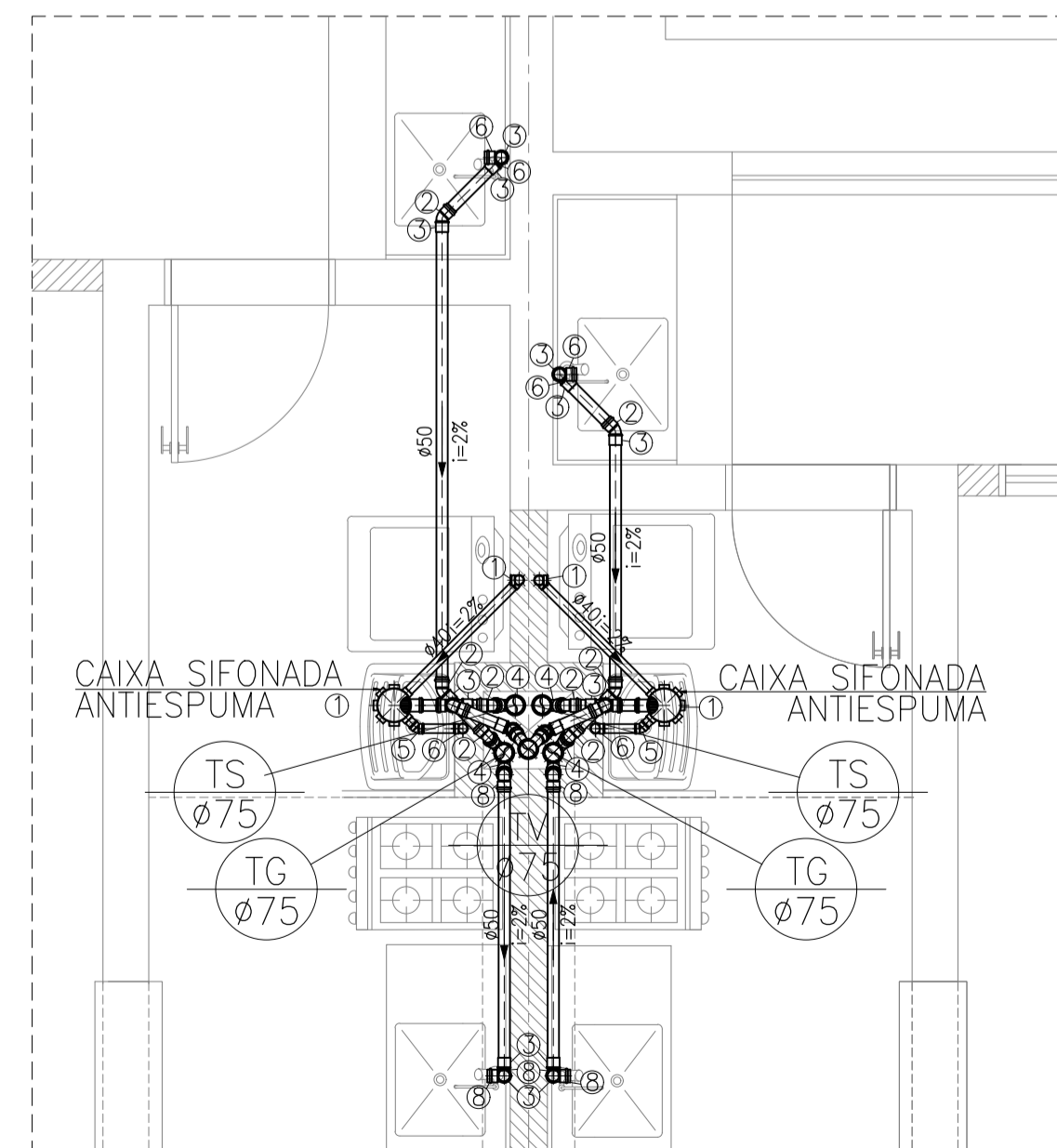
DETALHE 04



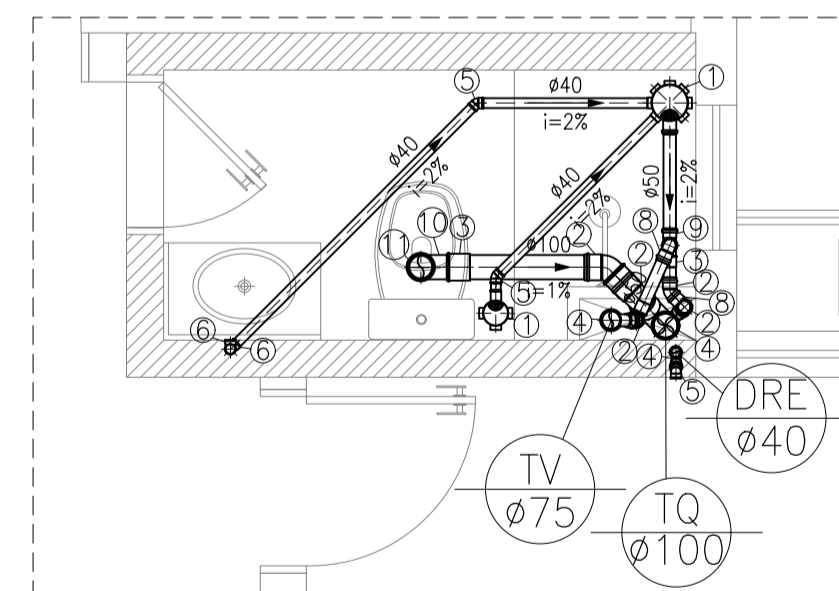
DETALHE 06



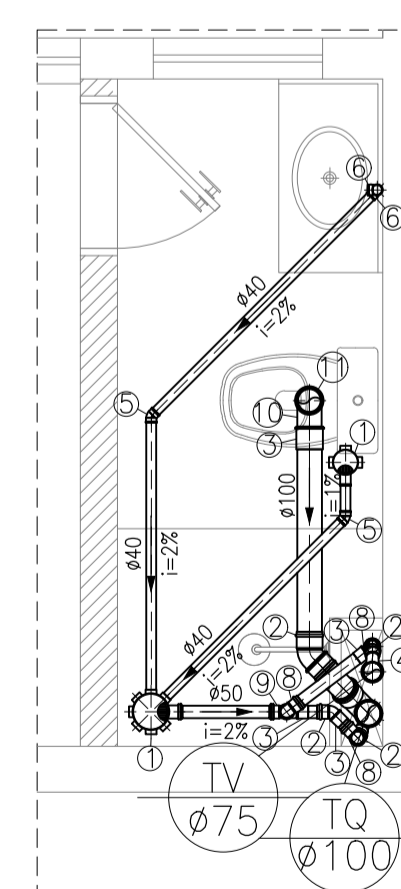
DETALHE 07



DETALHE 10



DETALHE 11



DETALHE 12

PVC Soldável branco

- ☉ - Caixa Sifonada 100x100x50mm (Detalhado/em Planta)
- ☉ - Caixa Sifonada 150x150x50mm (Detalhado/em Planta)
- ☉ - Curva 90 50mm (Detalhado/Sobe)
- ☉ - Joelho 45 50mm (Detalhado/Desce)
- ☉ - Joelho 45 50mm (Detalhado/Frontal)
- ☉ - Joelho 45 50mm (Detalhado/Lateral)
- ☉ - Joelho 45 75mm (Detalhado/em Planta)
- ☉ - Joelho 45 secundário 40mm (Detalhado/em Planta)
- ☉ - Joelho 90 100mm (Detalhado/Sobe)
- ☉ - Joelho 90 50mm (Detalhado/Lateral)
- ☉ - Joelho 90 50mm (Detalhado/Sobe)
- ☉ - Joelho 90 75mm (Detalhado/Sobe)
- ☉ - Joelho 90 secundário 40mm (Detalhado/Desce)
- ☉ - Joelho 90 secundário 40mm (Detalhado/Sobe)
- ☉ - Junção 100x50mm (Detalhado/em Planta)
- ☉ - Junção 50mm (Detalhado/Sobe)
- ☉ - Junção 75x50mm (Detalhado/Desce)
- ☉ - Luva 100mm (Detalhado/em Planta)
- ☉ - Luva 50mm (Detalhado/em Planta)
- ☉ - Luva 50mm (Detalhado/Frontal)
- ☉ - Luva 75mm (Detalhado/em Planta)
- ☉ - Redução 75x50mm (Detalhado/em Planta)
- ☉ - Redução 75x50mm (Detalhado/Sobe)
- ☉ - Tê 50mm (Detalhado/Sobe)
- ☉ - Vedação para saída de Vaso Sanitário 100mm

TUBULAÇÃO

- ☉ - Tubo PVC Soldável branco 100mm (Detalhado)
- ☉ - Tubo PVC Soldável branco 40mm (Detalhado)
- ☉ - Tubo PVC Soldável branco 50mm (Detalhado)
- ☉ - Tubo PVC Soldável branco 75mm (Detalhado)

LEGENDA

- 1 - Caixa Sifonada
- 2 - Joelho 45
- 3 - Luva
- 4 - Junção
- 5 - Joelho 45 secundário
- 6 - Joelho 90 secundário
- 7 - Curva Longa 90
- 8 - Joelho 90
- 9 - Tê
- 10 - Curva 90
- 11 - Vedação para saída de Vaso Sanitário
- 12 - Curva 45
- 13 - Junção Dupla

PRUMADAS

☉ DRE ☉ XX	DRENAGEM
☉ TQ ☉ XX	TUBO DE QUEDA
☉ TV ☉ XX	TUBO DE VENTILAÇÃO
☉ TS ☉ XX	TUBO DE SABÃO
☉ TG ☉ XX	TUBO DE GORDURA

Normas atendidas:
 - NBR 5160/1999 - Sistemas prediais de esgoto Sanitário;
 - NBR 7367/1998 - Projeto e assentamento de Tubulações de PVC rígido para sistemas de esgoto sanitário;
 - NBR 5688/2010 - Tubo e conexões de PVC-U para sistemas prediais de água pluvial, esgoto sanitário e ventilação.

03	19	01	2026	REVISÃO CONFORME RELATÓRIO "AS BUILT"	ALDINEY	PAVÃO
02	07	02	2022	REVISÃO DE ARQUITETURA	PAULO	PAVÃO
01	15	09	2021	REVISÃO DE COMPATIBILIZAÇÃO	PAULO	PAVÃO
00	16	04	2021	EMISSÃO INICIAL	SAMARA	PAVÃO
REV. N.º	DIA	MES	ANO	DESCRIÇÃO DAS REVISÕES:	AUTOR	VERIFIC.

CLIENTE: **GRUPO DIMENSÃO**

OBRA: **MERIBEL RESIDENCE**

TÍTULO: **PROJETO SANITÁRIO - BLOCO TIPO C**
DETALHE 01 AO 12

DESENHO: 1:50 DATA: 16/04/2021 RESPONSÁVEL TÉCNICO: José R. Pavao Lopes
 PLOTAGEM: 1:50 VERIF.: JR PAVÃO Eng. civil-Crea/MA Reg. N.º -111039885-5

ABCE

GAUSS
 PROJETOS

São Luís-MA / Fortaleza-CE
 Fone/Fax: (98)312-7800
 gaussproj@bol.com.br

DES. N.º: **SA-11**

REV. N.º: **03**

N.º DE: 07.2021-SA-11-003