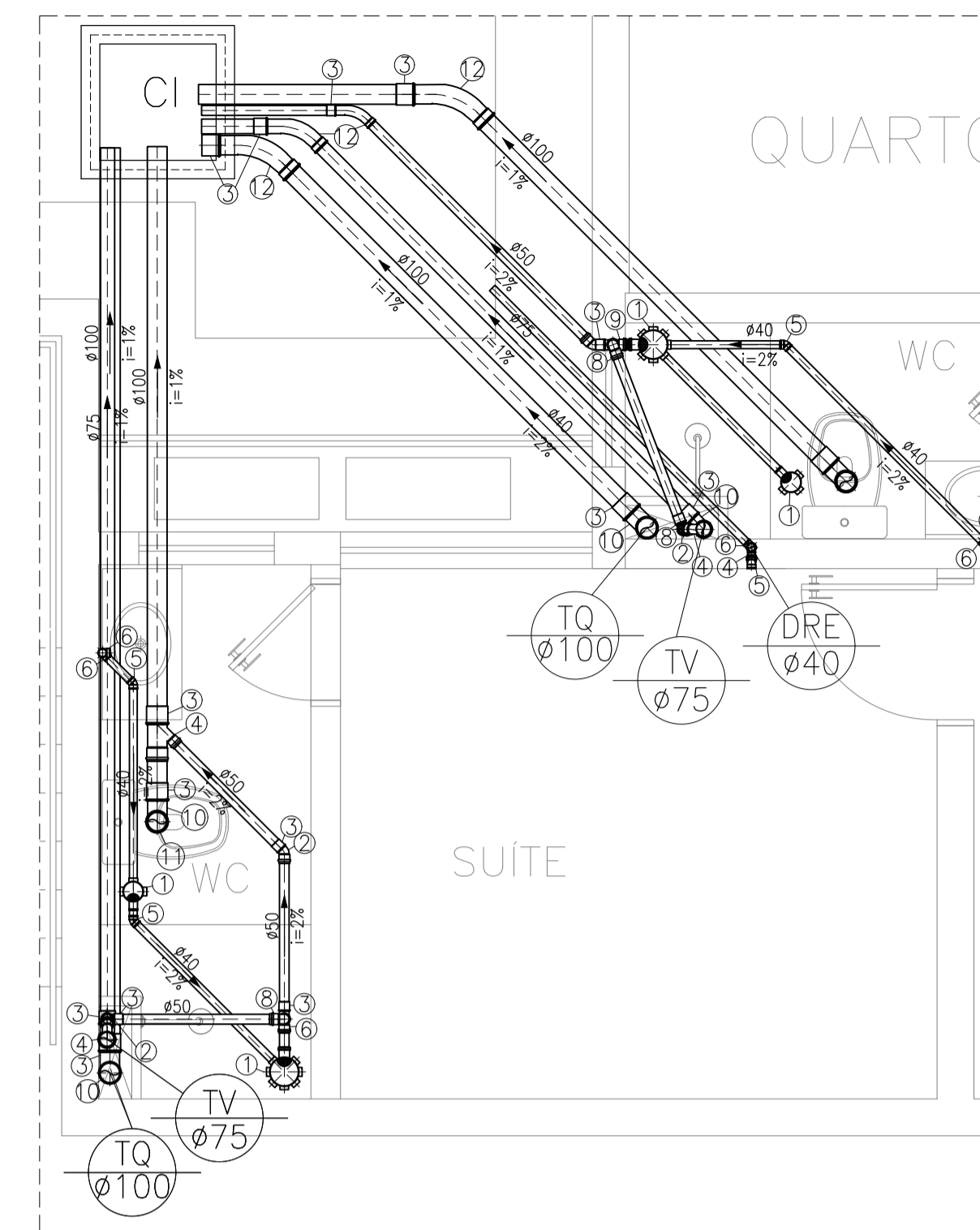


DETALHE 01



DETALHE 03

LEGENDA:

PVC Soldável branco	
	- Caixa Sifonada 100x100x40mm (Detalhado/em Planta)
	- Caixa Sifonada 100x100x50mm (Detalhado/em Planta)
	- Caixa Sifonada 150x150x50mm (Detalhado/em Planta)
	- Curva 45 75mm (Detalhado/em Planta)
	- Curva 90 100mm (Detalhado/Sobe)
	- Curva 90 50mm (Detalhado/Sobe)
	- Curva 90 75mm (Detalhado/Sobe)
	- Joelho 45 50mm (Detalhado/Desce)
	- Joelho 45 50mm (Detalhado/Lateral)
	- Joelho 45 secundário 40mm (Detalhado/em Planta)
	- Joelho 90 50mm (Detalhado/Lateral)
	- Joelho 90 50mm (Detalhado/Sobe)
	- Joelho 90 75mm (Detalhado/Sobe)
	- Joelho 90 secundário 40mm (Detalhado/Desce)
	- Joelho 90 secundário 40mm (Detalhado/Sobe)
	- Junção 100x50mm (Detalhado/em Planta)
	- Junção 50mm (Detalhado/Sobe)
	- Junção 75x50mm (Detalhado/Desce)
	- Luva 100mm (Detalhado/em Planta)
	- Luva 50mm (Detalhado/em Planta)
	- Luva 50mm (Detalhado/Frontal)
	- Luva 75mm (Detalhado/em Planta)
	- Luva 75mm (Detalhado/Frontal)
	- Tê 50mm (Detalhado/Sobe)
	- Vedação para saída de Vaso Sanitário 100mm (Detalhado/em Planta)

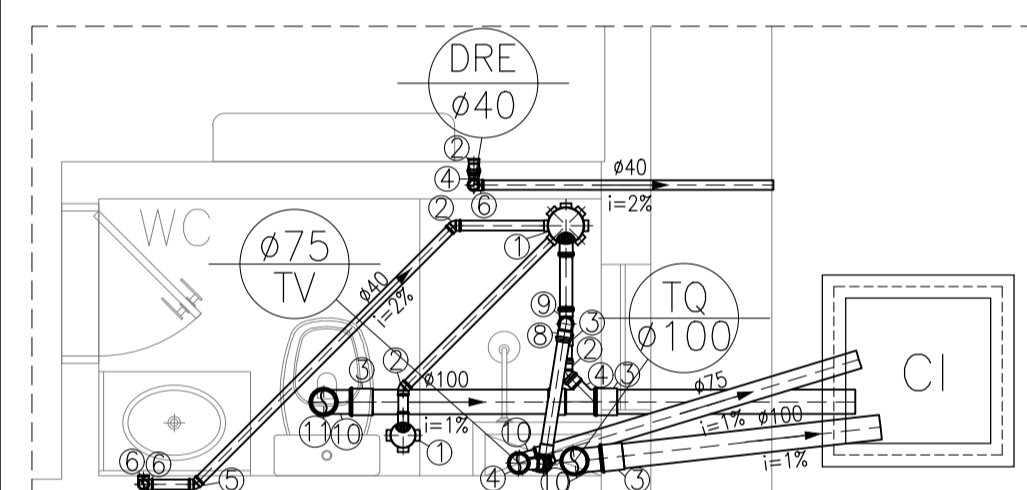
TUBULAÇÃO	
	- Tubo PVC Soldável branco 100mm (Detalhado)
	- Tubo PVC Soldável branco 40mm (Detalhado)
	- Tubo PVC Soldável branco 50mm (Detalhado)
	- Tubo PVC Soldável branco 75mm (Detalhado)

LEGENDA

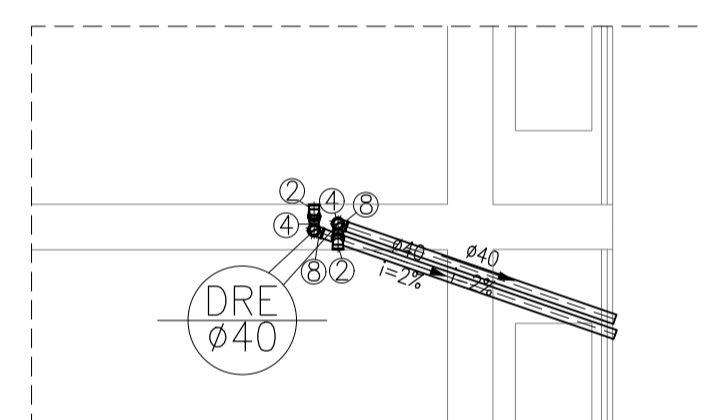
1	- Caixa Sifonada
2	- Joelho 45
3	- Luva
4	- Junção
5	- Joelho 45 secundário
6	- Joelho 90 secundário
7	- Curva Longa 90
8	- Joelho 90
9	- Tê
10	- Curva 90
11	- Vedação para saída de Vaso Sanitário
12	- Curva 45
13	- Junção Dupla
14	- Curva de 45 curta

PRUMADAS

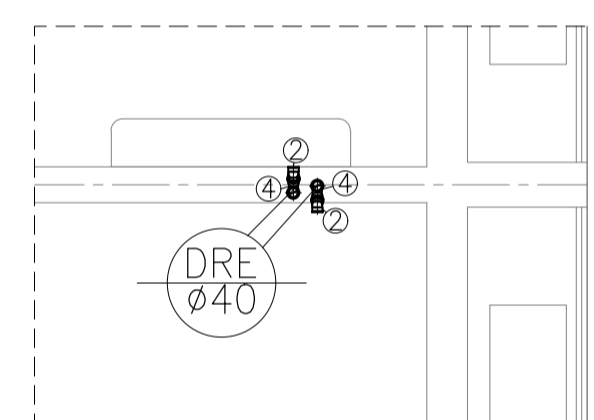
	DRENAGEM
	TUBO DE QUEDA
	TUBO DE VENTILAÇÃO
	TUBO DE SABÃO
	TUBO DE CORDURA



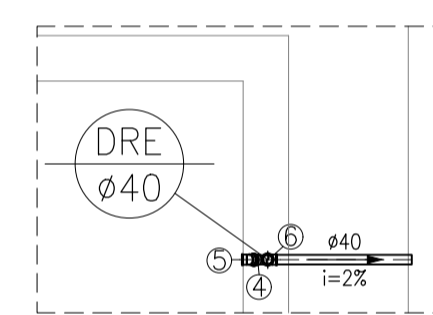
DETALHE 04



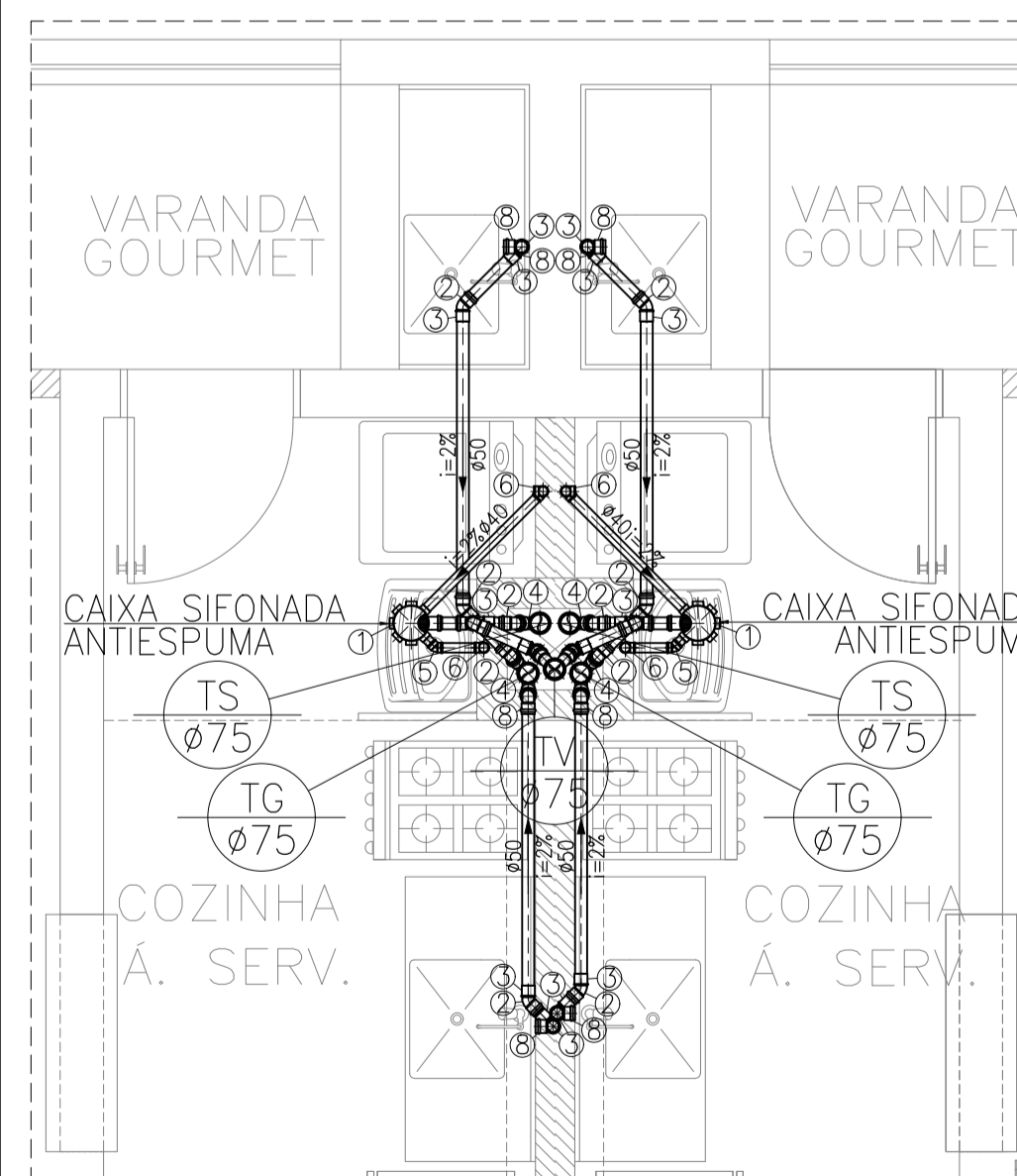
DETALHE 05



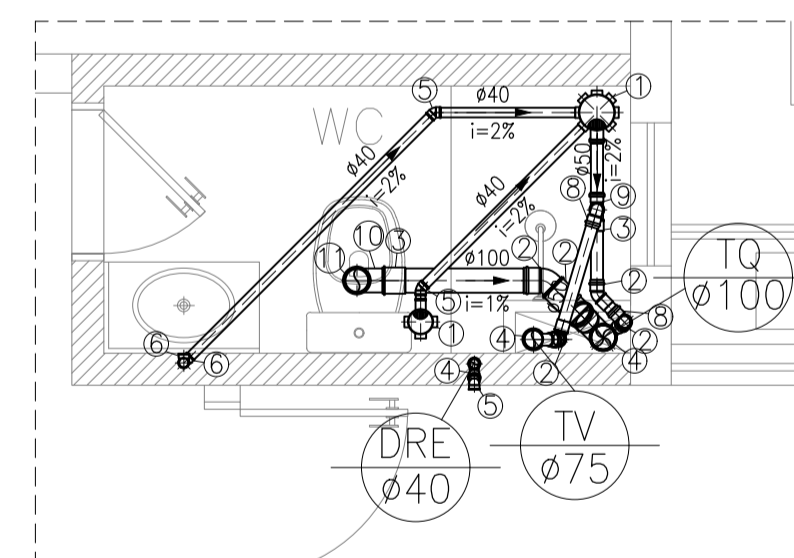
DETALHE 12



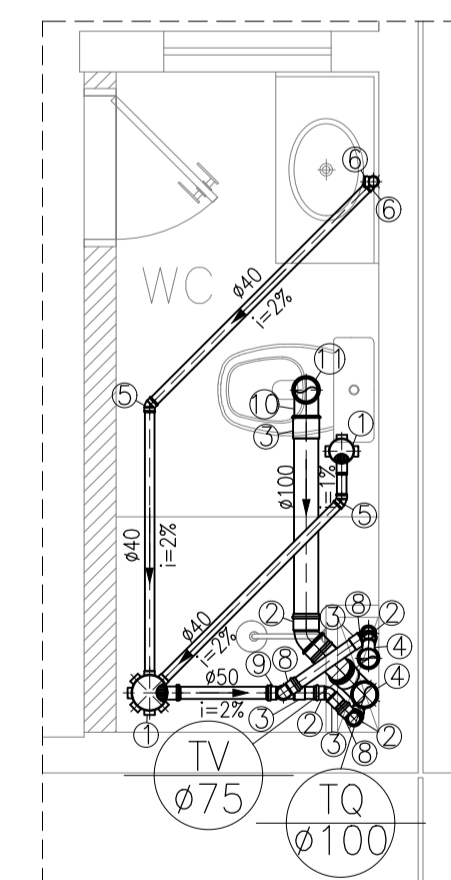
DETALHE 02



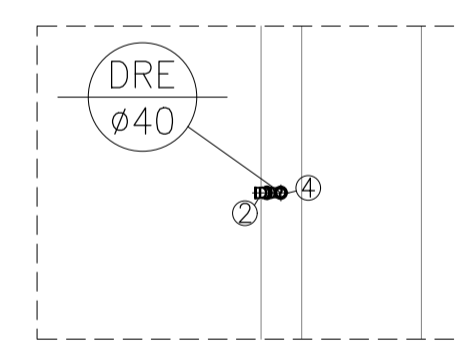
DETALHE 06



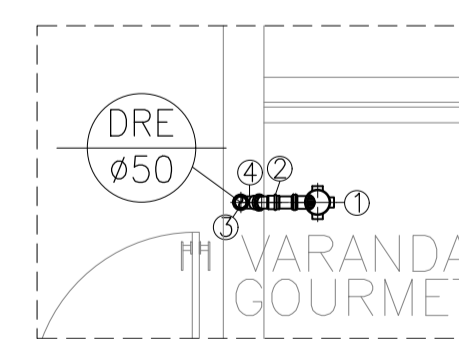
DETALHE 07



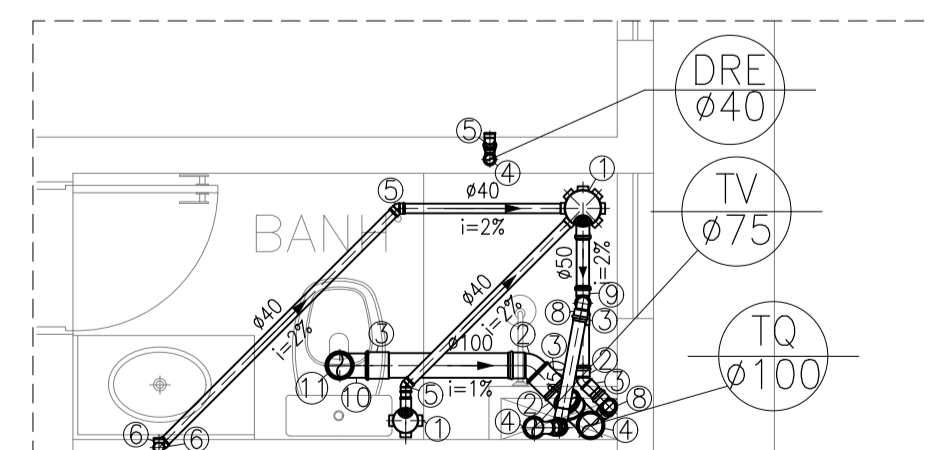
DETALHE 09



DETALHE 08



DETALHE 10



DETALHE 11

Normas atendidas:
 - NBR 8160/1999 - Sistemas prediais de esgoto Sanitário;
 - NBR 7367/1988 - Projeto e assentamento de Tubulações de PVC rígido para sistemas de esgoto sanitário;
 - NBR 5688/2010 - Tubo e conexões de PVC-U para sistemas prediais de água pluvial, esgoto sanitário e ventilação.

REV. N°	DIA	MES	ANO	DESCRIÇÃO DAS REVISÕES:	AUTOR	VERIFIC.
03	19	01	2026	REVISÃO CONFORME RELATÓRIO "AS BUILT"	ALDINEY	PAVÃO
02	07	02	2022	REVISÃO DE ARQUITETURA	PAULO	PAVÃO
01	15	09	2021	REVISÃO DE COMPATIBILIZAÇÃO	PAULO	PAVÃO
00	16	04	2021	EMISSÃO INICIAL	SAMARA	PAVÃO

CLIENTE:	GRUPO DIMENSÃO
OBRA:	MERIBEL RESIDENCE
TÍTULO:	PROJETO SANITÁRIO - BLOCO TIPO A DETALHE 01 AO 09
DESENHO:	1:50
DATA:	16/04/2021
RESPONSÁVEL TÉCNICO:	José R. Pavão Lopes
VERIF.:	JR PAVÃO
PLOTAGEM:	1:50
EMPRESA:	GAUSS PROJETOS
ENDEREÇO:	São Luís-MA / Fortaleza-CE
TELEFONE:	Fone/Fax: (98)312-7800
E-MAIL:	gaussprojeto@aol.com.br
DES. N°:	SA-03
REV. N°:	03
N.º DE:	07.2021-SA-03-R03