

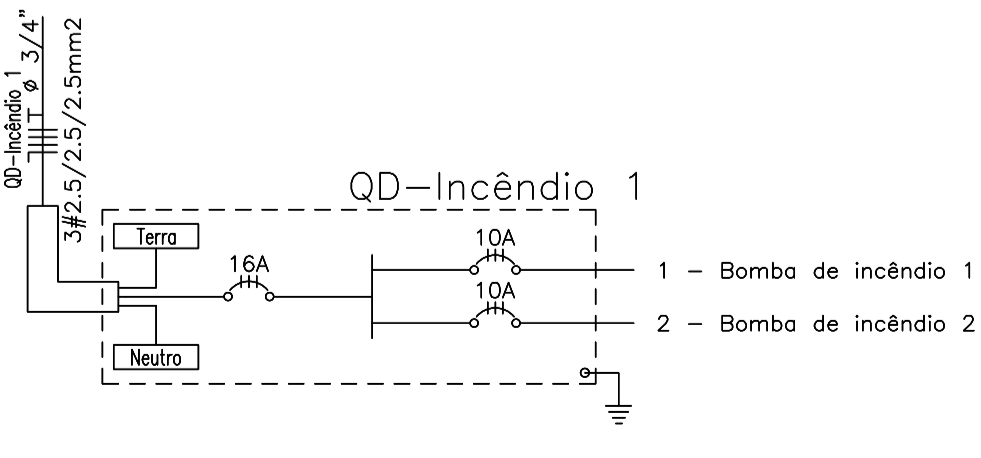
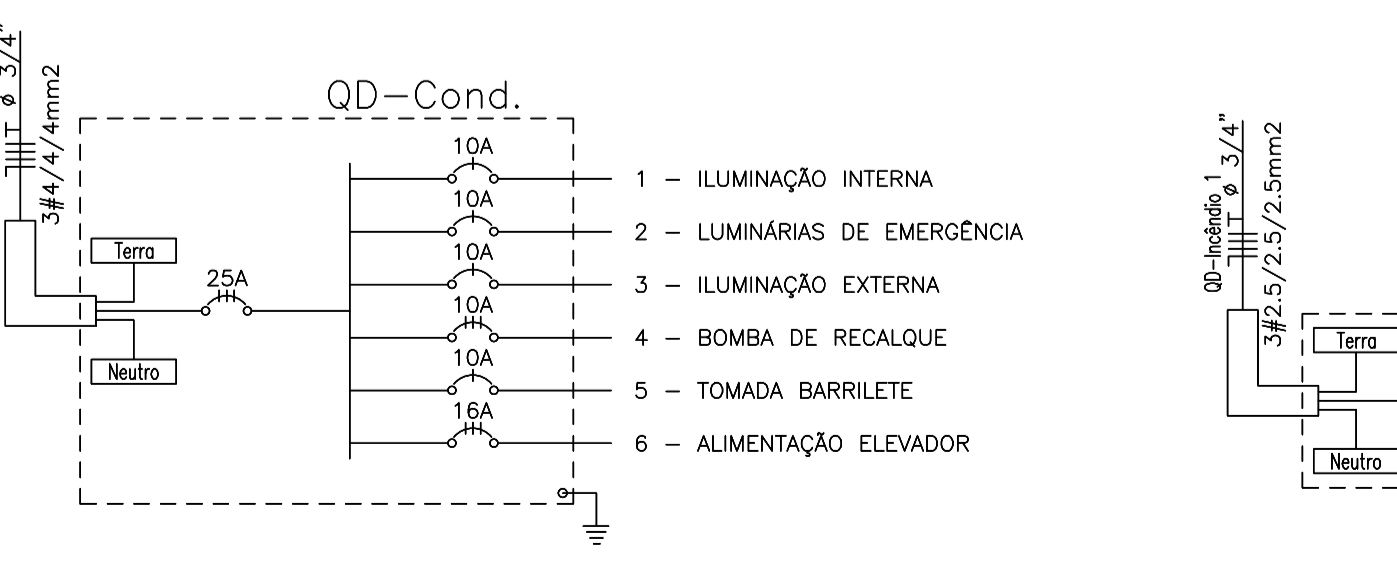
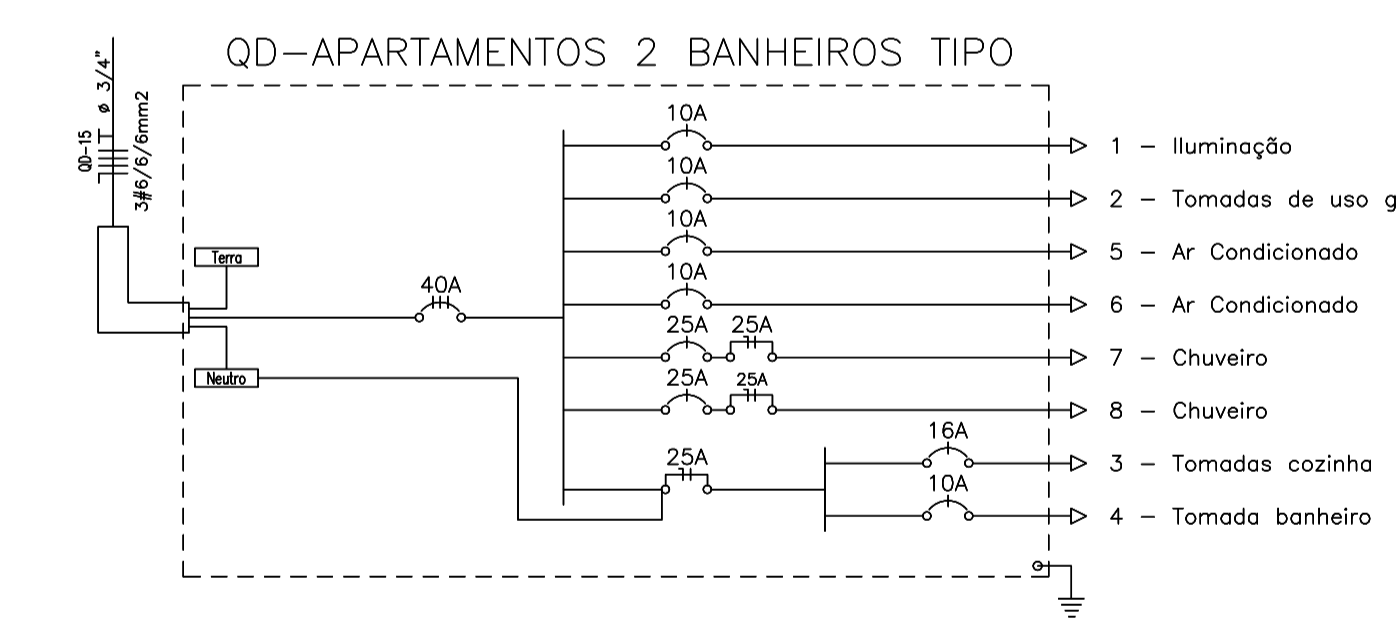
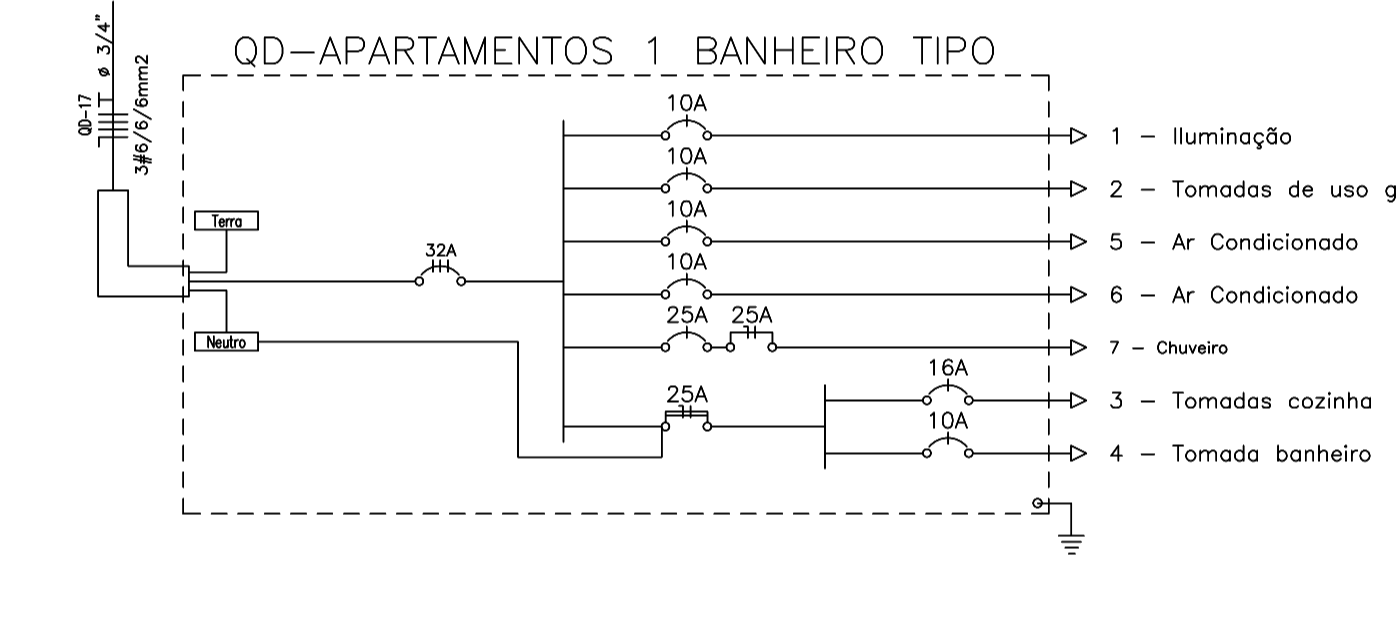
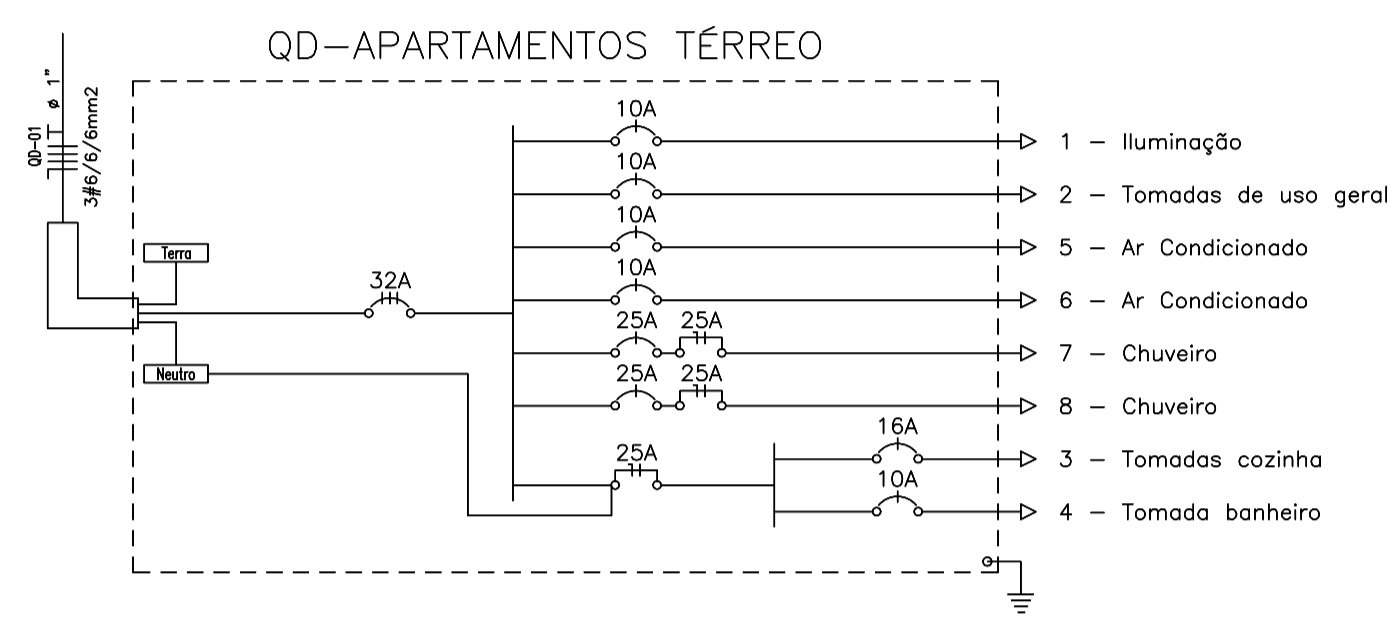
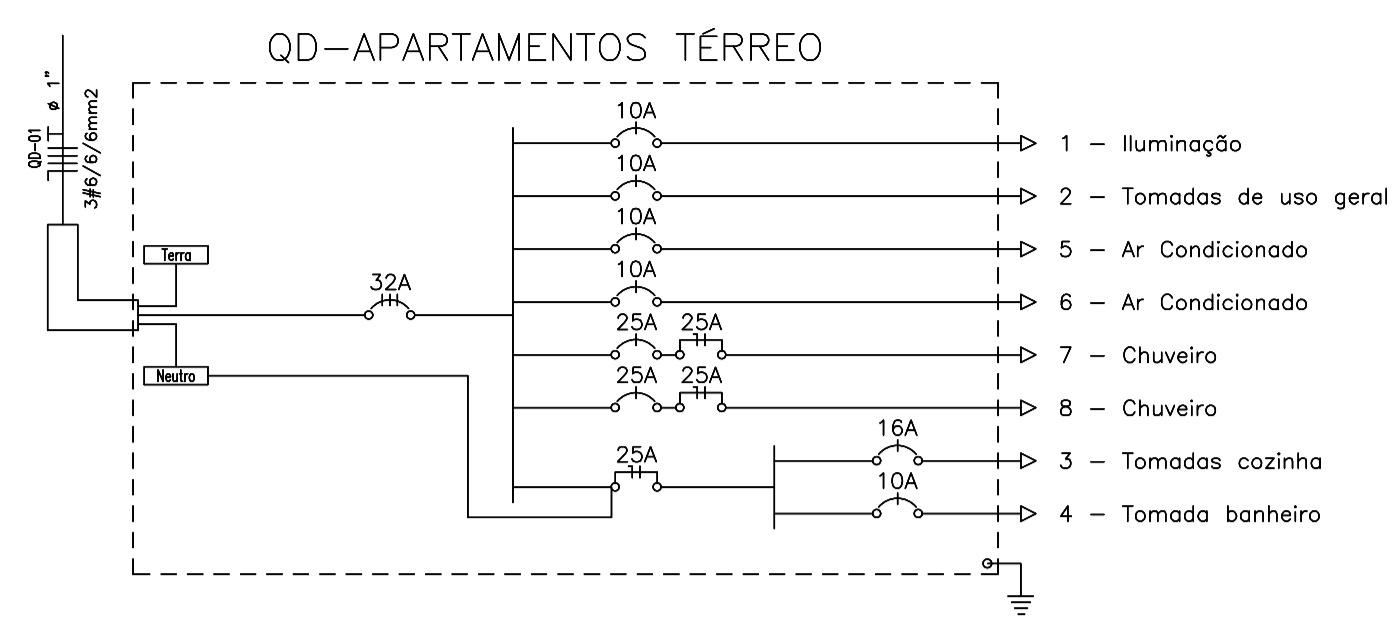
Quadro de Cargas														
QD-APARTAMENTOS TÉRREO														
Circ.	Descrição	Iluminação			Tomadas			Chuveiro	Ar Cond.	Outros	Pot. W	Pot. V.A	Demanda (%)	Fator Pot.
		20W	100W	600W	5400W	936W	0,2W							
1	Iluminação	12									240,2	266,9	100%	0,90*
2	Tomadas de uso geral		13							1300,0	1625,0	100%	0,80	
3	Tomadas cozinha		2	3						2000,0	2500,0	100%	0,80	
4	Tomada dos banheiros		2							1200,0	1500,0	100%	0,80	
5	Ar Condicionado						1			938,0	1172,5	100%	0,80	
6	Ar Condicionado						1			938,0	1172,5	100%	0,80	
7	Chuveiro Suite						1			5400,0	5400,0	100%	1,00	
8	Chuveiro						1			5400,0	5400,0	100%	1,00	
RES.	Circuito Reserva													
RES.	Circuito Reserva													
RES.	Circuito Reserva													
Total		12	15	5	2	2	1			17416,2	19036,9	100%	0,91	
Aliment.	C=37,64m QT=4%													
Potência Demandada: 100% (17416,2 W) (19036,9 V.A)														
											Corrente nas Fases: A=26,8A B=29,9A C=29,9A			

Quadro de Cargas														
QD-APARTAMENTOS TÉRREO														
Circ.	Descrição	Iluminação			Tomadas			Chuveiro	Ar Cond.	Outros	Pot. W	Pot. V.A	Demanda (%)	Fator Pot.
		20W	100W	600W	5400W	936W	0,2W							
1	Iluminação	10									200,2	222,4	100%	0,90*
2	Tomadas de uso geral		13							1300,0	1625,0	100%	0,80	
3	Tomadas cozinha		2	3						2000,0	2500,0	100%	0,80	
4	Tomada dos banheiros		2							1200,0	1500,0	100%	0,80	
5	Ar Condicionado						1			938,0	1172,5	100%	0,80	
6	Ar Condicionado						1			938,0	1172,5	100%	0,80	
7	Chuveiro						1			5400,0	5400,0	100%	1,00	
8	Chuveiro Suite						1			5400,0	5400,0	100%	1,00	
RES.	Circuito Reserva													
RES.	Circuito Reserva													
RES.	Circuito Reserva													
Total		10	15	5	2	2	1			17376,2	18992,4	100%	0,91	
Aliment.	C=4,85m QT=4%													
Potência Demandada: 100% (17376,2 W) (18992,4 V.A)														
											Corrente nas Fases: A=26,6A B=29,9A C=29,9A			

Quadro de Cargas														
QD-APARTAMENTOS 1 BANHEIRO TIPO														
Circ.	Descrição	Iluminação			Tomadas			Chuveiro	Ar Cond.	Outros	Pot. W	Pot. V.A	Demanda (%)	Fator Pot.
		20W	100W	600W	5400W	936W	0,2W							
1	Iluminação	10									200,2	222,4	100%	0,90*
2	Tomadas de uso geral		13							1300,0	1625,0	100%	0,80	
3	Tomadas cozinha		2	3						2000,0	2500,0	100%	0,80	
4	Tomada banheiro			1						600,0	750,0	100%	0,80	
5	Ar Condicionado						1			938,0	1172,5	100%	0,80	
6	Ar Condicionado						1			938,0	1172,5	100%	0,80	
7	Chuveiro						1			5400,0	5400,0	100%	1,00	
RES.	Circuito Reserva													
RES.	Circuito Reserva													
RES.	Circuito Reserva													
Total		10	15	4	1	2	1			11376,2	12842,4	100%	0,89	
Aliment.	C=37,64m QT=4%													
Potência Demandada: 100% (11376,2 W) (12842,4 V.A)														
											Corrente nas Fases: A=24,5A B=17,1A C=16,7A			

Quadro de Cargas														
QD-APARTAMENTOS 2 BANHEIROS TIPO														
Circ.	Descrição	Iluminação			Tomadas			Chuveiro	Ar Cond.	Outros	Pot. W	Pot. V.A	Demanda (%)	Fator Pot.
		20W	100W	600W	5400W	936W	0,2W							
1	Iluminação	10									200,2	222,4	100%	0,90*
2	Tomadas de uso geral		13							1300,0	1625,0	100%	0,80	
3	Tomadas cozinha		2	3						2000,0	2500,0	100%	0,80	
4	Tomada dos banheiros		2							1200,0	1500,0	100%	0,80	
5	Ar Condicionado						1			938,0	1172,5	100%	0,80	
6	Ar Condicionado						1			938,0	1172,5	100%	0,80	
7	Chuveiro						1			5400,0	5400,0	100%	1,00	
8	Chuveiro Suite						1			5400,0	5400,0	100%	1,00	
RES.	Circuito Reserva													
RES.	Circuito Reserva													
RES.	Circuito Reserva													
Total		10	15	5	2	2	1			17376,2	18992,4	100%	0,91	
Aliment.	C=4,85m QT=4%													
Potência Demandada: 100% (17376,2 W) (18992,4 V.A)														
											Corrente nas Fases: A=26,6A B=29,9A C=29,9A			

Quadro de Cargas														
QD-Cond.														
Circ.	Descrição	Iluminação		Tomadas			Pot. W	Pot. V.A	Demanda (%)	Fator Pot.	Corr. A	Fases	Prot. A	Cond. mm2
		20W	28W	40W	100W	1,5CV								
1	LUMINAÇÃO INTERNA	36	2				776,0	854,3	100%	0,90*	3,88	1	10A	1,5
2	LUMINÁRIAS DE EMERGÊNCIA				12		1200,0	1500,0	100%	0,80	6,82	1	10A	2,5
3	LUMINAÇÃO EXTERNA			16			640,0	873,7	100%	0,95	3,06	1	10A	2,5
4	BOMBA DE RECALQUE				1		1103,3	1379,1	100%	0,80	2,09	3	10A	2,5
5	TOMADA BARRILETE				1		100,0	125,0	100%	0,80	0,57	1	10A	2,5
6	ALIMENTAÇÃO ELEVADOR					1	5884,0	7355,0	100%	0,80	11,14	3	16A	4
RES.	Circuito Reserva													
RES.	Circuito Reserva													
Total		36	2	16	13	1	9703,3	11887,0	100%	0,82	18,00	3	25A	4
Aliment.	C=10,31m QT=4%													
Potência Demandada: 100% (9703,3 W) (11887,0 V.A)														
											Corrente nas Fases: A=20,1A B=16,9A C=17,1A			



Quadro de Cargas														
QD-GERAL 1														
Circ.	Descrição	Qt. Distr.			Pot. W	Pot. V.A	Demanda (%)	Fator Pot.	Corr. A	Fases	Prot. A	Cond. mm2	Fases ABC	Obs.
		1178,2W	17376,2W	17416,2W										
QD-01	Quadro: QD-01	1			17416,2	19036,9	100%	0,91	28,84	3	32	6	ABC	Obs.:
QD-02	Quadro: QD-02		1		17416,2	19036,9	100%	0,91	28,84	3	32	6	ABC	Obs.:
QD-03	Quadro: QD-03			1	17376,2	18992,4	100%	0,91	28,78	3	32	6	ABC	Obs.:
QD-04	Quadro: QD-04			1	17376,2	18992,4	100%	0,91	28,78	3	32	6	ABC	Obs.:
QD-09	Quadro: QD-09			1	11376,2	12842,4	100%	0,89	19,46	3	32	6	ABC	Obs.:
QD-10	Quadro: QD-10			1	11376,2	12842,4	100%	0,89	19,46	3	32	6	ABC	Obs.:
QD-11	Quadro: QD-11			1	11376,2	12842,4	100%	0,89	19,46	3	32	6	ABC	Obs.:
QD-12	Quadro: QD-12			1	11376,2	12842,4	100%	0,89	19,46	3	32	6	ABC	Obs.:
QD-17	Quadro: QD-17			1	11376,2	12842,4	100%	0,89	19,46	3	32	6	ABC	Obs.:
QD-18	Quadro: QD-18			1	11376,2	12842,4	100%	0,89	19,46	3	32	6	ABC	Obs.:
QD-19	Quadro: QD-19			1	11376,2	12842,4	100%	0,89	19,46	3	32	6	ABC	Obs.:
QD-20	Quadro: QD-20			1	11376,2	12842,4	100%	0,89	19,46	3	32	6	ABC	Obs.:
QD-25	Quadro: QD-25			1	11376,2	12842,4	100%	0,89	19,46	3	32	6	ABC	Obs.:
QD-26	Quadro: QD-26			1	11376,2	12842,4	100%	0,89	19,46	3	32	6	ABC	Obs.:
QD-27	Quadro: QD-27			1	11376,2	12842,4	100%	0,89	19,46	3	32	6	ABC	Obs.:
QD-28	Quadro: QD-28			1	11376,2	12842,4	100%	0,89	19,46	3	32	6	ABC	Obs.:
RES.	Circuito Reserva													
RES.	Circuito Reserva													
RES.	Circuito Reserva													
RES.	Circuito Reserva													