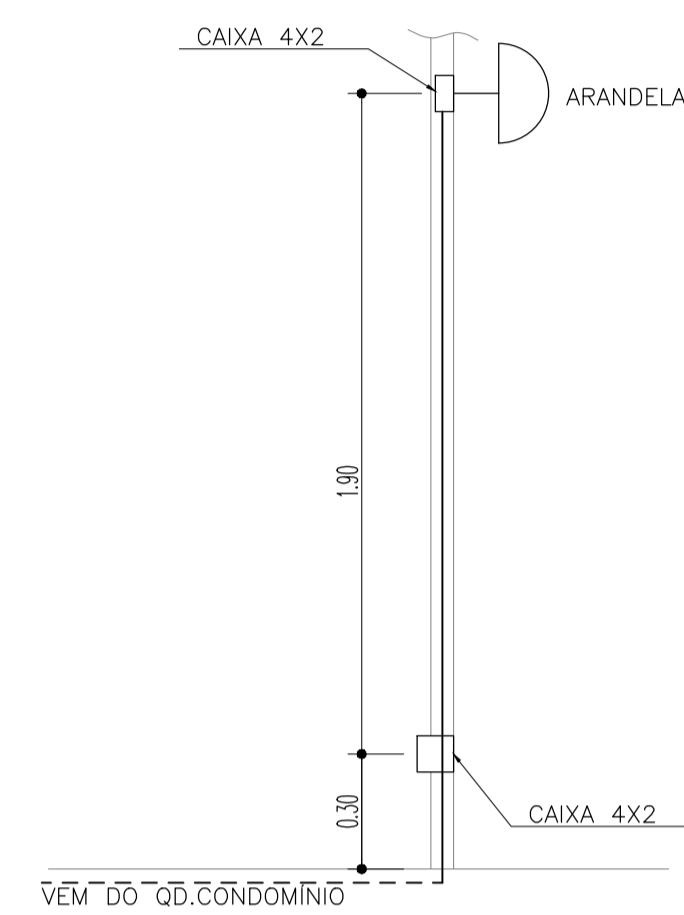


LEGENDA:

- ARANDELA
- CAIXA COM ATERRAMENTO 1 HASTE C/ TAMPA DE F.F.
- CAIXA DE PASSAGEM
- QUADRO GERAL DE LUZ E FORÇA
- ELETRODUTO NO PISO
- TUBO QUE SOBE (UNIFILAR)
- NEUTRO, FASE, RETORNO, TERRA

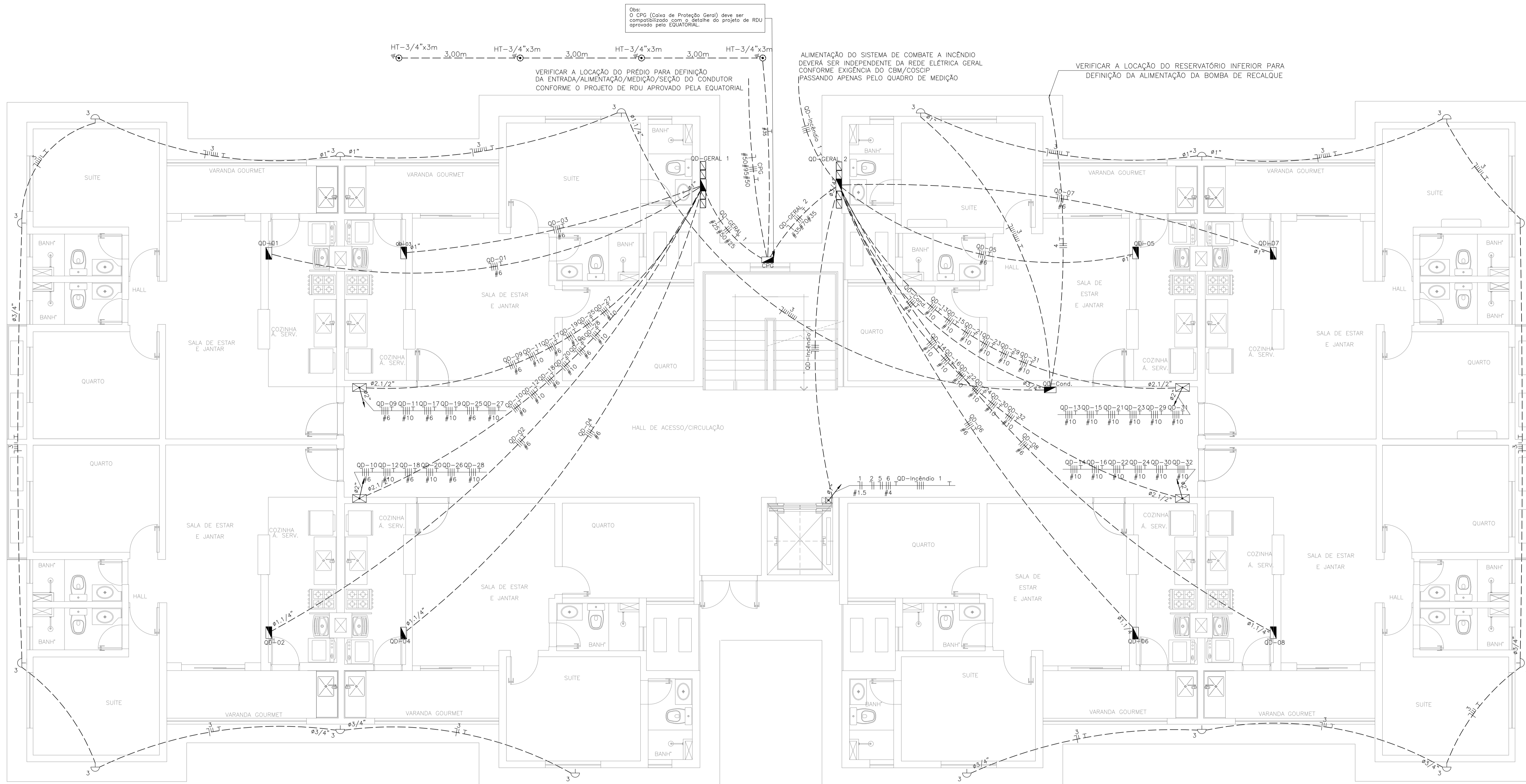


DETALHE ESQUEMÁTICO PARA ILUMINAÇÃO EXTERNA S/ESCALA

OBSERVAÇÕES:

- 1 - O padrão de instalação do ramal de entrada dos alimentadores do QDGM do prédio deverão ser compatibilizados com o padrão de entrada aprovado no projeto de RDU pela concessionária local EQUATORIAL.
- 2 - Os condutores de alimentação deverão ser compatibilizados com o projeto de RDU aprovado pela concessionária local EQUATORIAL.
- 3 - Eletrodutos não cotados 20mm (1/2").
- 4 - Condutores não cotados 2,5mm².
- 5 - Os condutores serão das seguintes cores:
 - Fase: Vermelho
 - Neutro: Azul
 - Terra: Verde
 - Retorno: Branca
- 6 - Verificar circuitos no quadro de cargas e diagrama unifilar.
- 7 - Todas as luminárias e tomadas serão aterradas.

Normas atendidas:
 -NBR 5410/2004 - Instalações elétricas de baixa tensão.
 -NT.004.EQTL.Normas e Padrões /16/09/2019 -03 - Fornecimento de energia elétrica a edificações de múltiplas unidades consumidoras.



Obs:
 O CPC (Caixa de Proteção Geral) deve ser compatibilizado com o detalhe do projeto de RDU aprovado pela EQUATORIAL.

VERIFICAR A LOCAÇÃO DO PRÉDIO PARA DEFINIÇÃO DA ENTRADA/ALIMENTAÇÃO/MEDIÇÃO/SEÇÃO DO CONDUTOR CONFORME O PROJETO DE RDU APROVADO PELA EQUATORIAL

ALIMENTAÇÃO DO SISTEMA DE COMBATE A INCÊNDIO DEVERÁ SER INDEPENDENTE DA REDE ELÉTRICA GERAL CONFORME EXIGÊNCIA DO CBM/COSCIP PASSANDO APENAS PELO QUADRO DE MEDIÇÃO

VERIFICAR A LOCAÇÃO DO RESERVATÓRIO INFERIOR PARA DEFINIÇÃO DA ALIMENTAÇÃO DA BOMBA DE RECALQUE

LOCAÇÃO QUADROS DE DISTRIBUIÇÃO E DE MEDIÇÃO GERAL - PAVIMENTO TÉRREO BLOCO TIPO PCD
 ESCALA : 1/50

REV. Nº	DATA	DESCRIÇÃO DAS REVISÕES	AUTOR	VERIFIC.		
03	19	01	2026	REVISÃO CONFORME RELATÓRIO "AS BUILT"	ALDINEY	PAVAO
02	01	02	2022	REVISÃO ARQUITETURA	RIJAN	PAVAO
01	30	08	2021	REVISÃO DE COMPATIBILIZAÇÃO	RIJAN	PAVAO
00	30	03	2021	EMISSÃO FINAL	RIJAN	PAVAO

CLIENTE	GRUPO DIMENSÃO
OBRA	MERIBEL RESIDENCE
TÍTULO	PROJETO ELÉTRICO PAVIMENTO TÉRREO - BLOCO TIPO PCD LOCAÇÃO DE QUADROS DE DISTRIBUIÇÃO E QUADRO GERAL DE MEDIÇÃO ILUMINAÇÃO EXTERNA
DESENHO:	1:50
DATA:	30/03/2021
RESPONSÁVEL TÉCNICO:	José R. Pavao
PLANTAGEM:	1:50
VERIF.:	JR. PAVAO
Eng. Civil-Creg/MA Reg. Nac. Nº1103284-4	

ASSOCIAÇÃO DE PROFISSIONAIS DE ENGENHARIA	ABECE
ASSOCIAÇÃO DE PROFISSIONAIS DE ENGENHARIA	ABECE

REV. Nº	03
REV. Nº	07
REV. Nº	07



EL-16
 REV. Nº 1
 03
 07/2021-EL-16-003