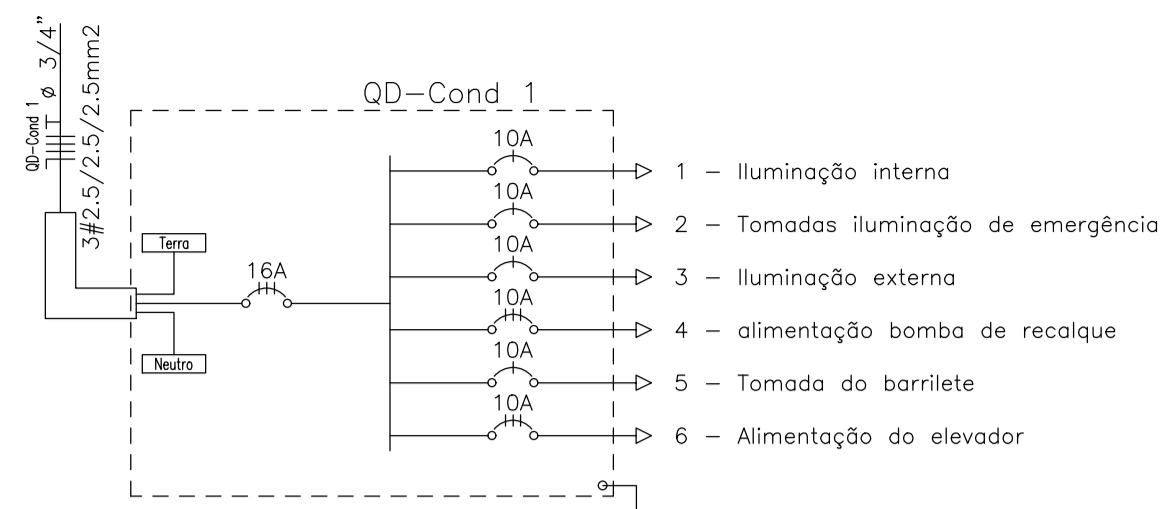
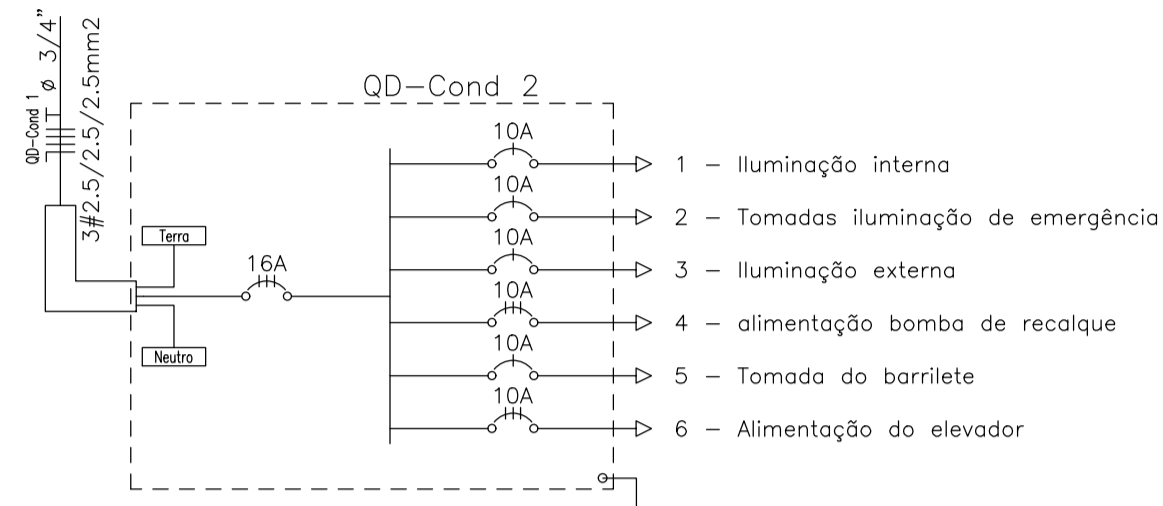


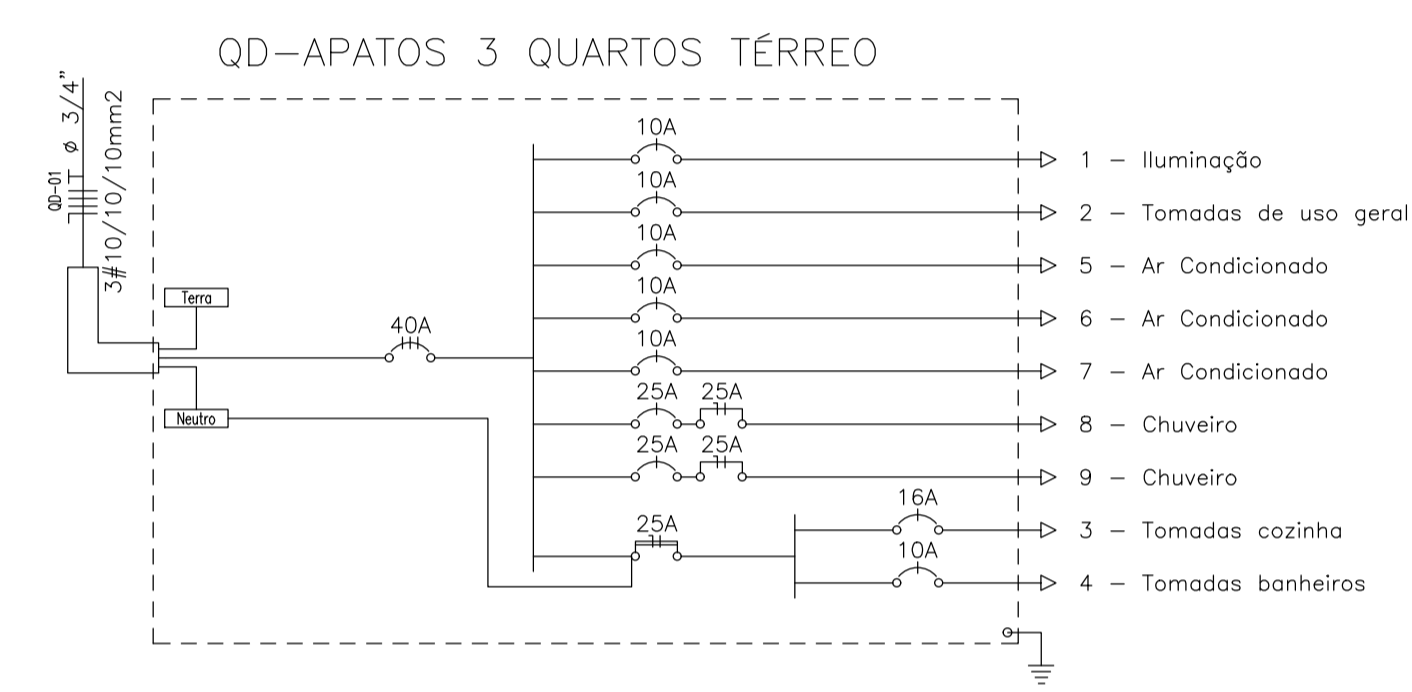
Quadro de Cargas																
QD-Cond 1																
Circ.	Descrição	Iluminação		Tomadas			Pot. W	Pot. VA	Demanda (%)	Fat. Pot.	Corr. A	Fases	Prot. A	Cond. mm2	Fases ABC	Obs.
		20W	40W	100W	1.5CV	5CV										
1	Iluminação interna	19					360,0	393,0	100%	0,90*	1,79	1	10A	1,5	C	Obs.:
2	Tomadas iluminação de emergência			10			1000,0	1250,0	100%	0,80	5,68	1	10A	2,5	A	Obs.:
3	Iluminação externa		8				320,0	336,8	100%	0,95	1,53	1	10A	2,5	B	Obs.:
4	Alimentação bomba de recalque			1			1103,3	1379,1	100%	0,80	2,09	3	10A	2,5	ABC	Obs.:
5	Tomada do barrilete			1			100,0	125,0	100%	0,80	0,57	1	10A	2,5	B	Obs.:
6	Alimentação do elevador				1		3677,5	4596,9	100%	0,80	6,96	3	10A	4	ABC	Obs.:
RES.	Circuito Reserva															-
RES.	Circuito Reserva															-
RES.	Circuito Reserva															-
Total		18	8	11	1	1	6560,8	8080,8	100%	0,81	12,20	3	16A	2,5	ABC	-
Aliment. C=37,64m QT=4%																
Potência Demandada: 100% (6560,8 W) (8080,8 V.A)																
Corrente nas Fases: A=14,7A B=11,2A C=10,8A																



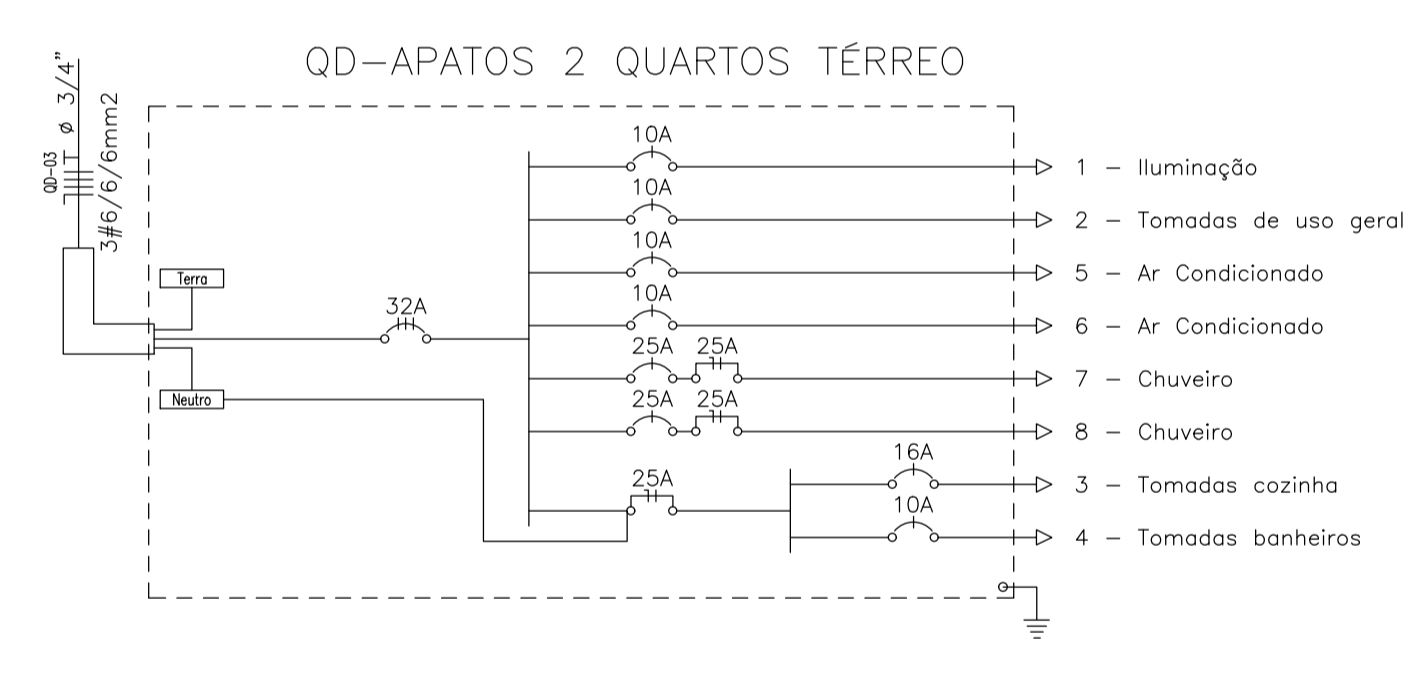
Quadro de Cargas																
QD-Cond 2																
Circ.	Descrição	Iluminação		Tomadas			Pot. W	Pot. VA	Demanda (%)	Fat. Pot.	Corr. A	Fases	Prot. A	Cond. mm2	Fases ABC	Obs.
		20W	40W	100W	1.5CV	5CV										
1	Iluminação interna	19					360,0	393,0	100%	0,90*	1,79	1	10A	1,5	C	Obs.:
2	Tomadas iluminação de emergência			10			1000,0	1250,0	100%	0,80	5,68	1	10A	2,5	A	Obs.:
3	Iluminação externa		8				320,0	336,8	100%	0,95	1,53	1	10A	2,5	B	Obs.:
4	Alimentação bomba de recalque			1			1103,3	1379,1	100%	0,80	2,09	3	10A	2,5	ABC	Obs.:
5	Tomada do barrilete			1			100,0	125,0	100%	0,80	0,57	1	10A	2,5	B	Obs.:
6	Alimentação do elevador				1		3677,5	4596,9	100%	0,80	6,96	3	10A	4	ABC	Obs.:
RES.	Circuito Reserva															-
RES.	Circuito Reserva															-
RES.	Circuito Reserva															-
Total		18	8	11	1	1	6560,8	8080,8	100%	0,81	12,20	3	16A	2,5	ABC	-
Aliment. C=37,64m QT=4%																
Potência Demandada: 100% (6560,8 W) (8080,8 V.A)																
Corrente nas Fases: A=14,7A B=11,2A C=10,8A																



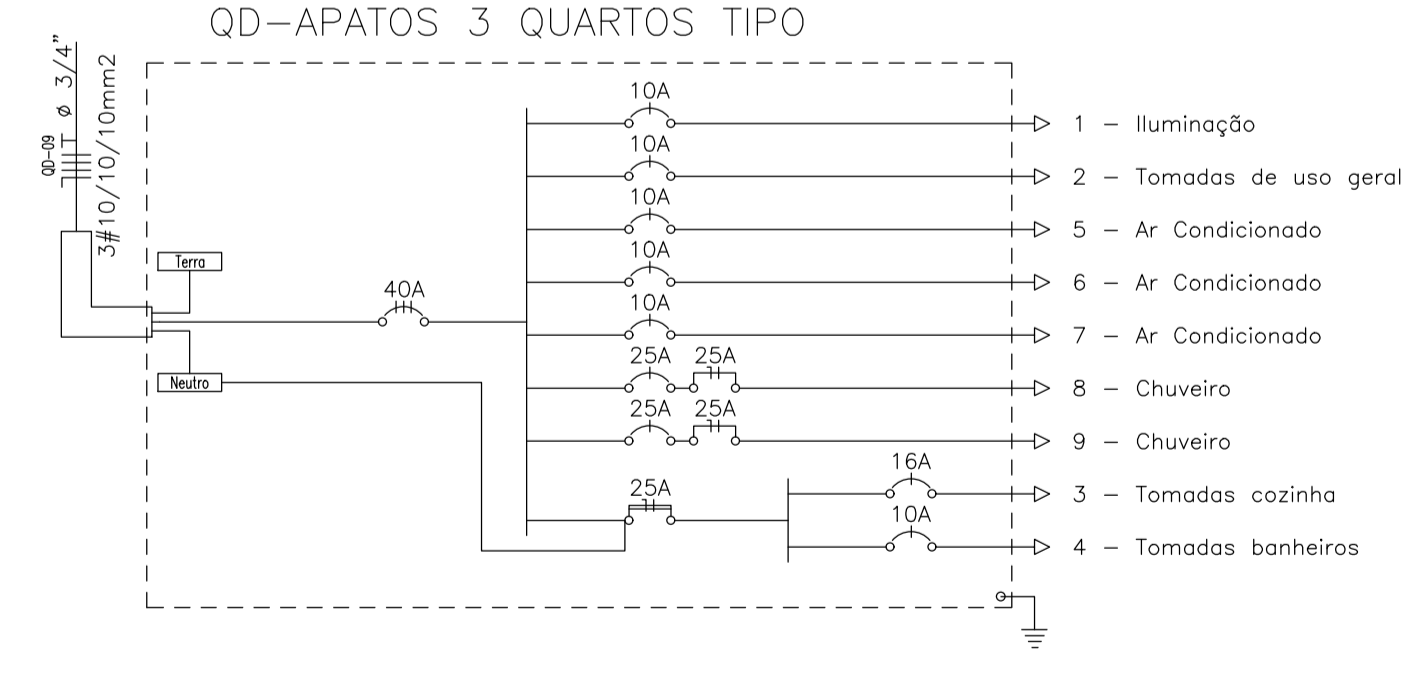
Quadro de Cargas																			
QD-APATOS 3 QUARTOS TÉRREO																			
Circ.	Descrição	Iluminação		Tomadas			Chuveiro	Ar Cond.	Outros	Pot. W	Pot. VA	Demanda (%)	Fat. Pot.	Corr. A	Fases	Prot. A	Cond. mm2	Fases ABC	Obs.
		20W	40W	60W	5400W	938W													
1	Iluminação	11					1	220,2	244,7	100%	0,90*	1,11	1	10A	1,5	A	Obs.:		
2	Tomadas de uso geral		14					1400,0	1750,0	100%	0,80	7,95	1	10A	2,5	C	Obs.:		
3	Tomadas cozinha		3	3				2100,0	2625,0	100%	0,80	11,93	1	16A	2,5	C	Obs.:		
4	Tomadas banheiros			2				1200,0	1500,0	100%	0,80	6,82	1	10A	2,5	B	Obs.:		
5	Ar Condicionado					1		938,0	1172,5	100%	0,80	5,33	1	10A	2,5	C	Obs.:		
6	Ar Condicionado					1		938,0	1172,5	100%	0,80	5,33	1	10A	2,5	C	Obs.:		
7	Ar Condicionado					1		938,0	1172,5	100%	0,80	5,33	1	10A	2,5	A	Obs.:		
8	Chuveiro					1		5400,0	5400,0	100%	1,00	24,55	1	25A	4	A	Obs.:		
9	Chuveiro					1		5400,0	5400,0	100%	1,00	24,55	1	25A	4	B	Obs.:		
RES.	Circuito Reserva																-		
RES.	Circuito Reserva																-		
RES.	Circuito Reserva																-		
Total		11	17	5	2	3	1	18534,2	20437,2	100%	0,91	31,00	3	40A	10	ABC	-		
Aliment. C=37,64m QT=4%																			
Potência Demandada: 100% (18534,2 W) (20437,2 V.A)																			
Corrente nas Fases: A=31,0A B=31,4A C=30,5A																			



Quadro de Cargas																			
QD-APATOS 2 QUARTOS TÉRREO																			
Circ.	Descrição	Iluminação		Tomadas			Chuveiro	Ar Cond.	Outros	Pot. W	Pot. VA	Demanda (%)	Fat. Pot.	Corr. A	Fases	Prot. A	Cond. mm2	Fases ABC	Obs.
		20W	100W	600W	5400W	938W													
1	Iluminação	11					1	220,2	244,7	100%	0,90*	1,11	1	10A	1,5	A	Obs.:		
2	Tomadas de uso geral		10					1000,0	1250,0	100%	0,80	5,68	1	10A	2,5	C	Obs.:		
3	Tomadas cozinha		2	3				2000,0	2500,0	100%	0,80	11,36	1	16A	2,5	C	Obs.:		
4	Tomadas banheiros			2				1200,0	1500,0	100%	0,80	6,82	1	10A	2,5	C	Obs.:		
5	Ar Condicionado					1		938,0	1172,5	100%	0,80	5,33	1	10A	2,5	B	Obs.:		
6	Ar Condicionado					1		938,0	1172,5	100%	0,80	5,33	1	10A	2,5	C	Obs.:		
7	Ar Condicionado					1		938,0	1172,5	100%	0,80	5,33	1	10A	2,5	A	Obs.:		
8	Chuveiro					1		5400,0	5400,0	100%	1,00	24,55	1	25A	4	A	Obs.:		
9	Chuveiro					1		5400,0	5400,0	100%	1,00	24,55	1	25A	4	B	Obs.:		
RES.	Circuito Reserva																-		
RES.	Circuito Reserva																-		
RES.	Circuito Reserva																-		
Total		11	12	5	2	2	1	17096,2	18639,7	100%	0,92	28,20	3	32A	6	ABC	-		
Aliment. C=37,64m QT=4%																			
Potência Demandada: 100% (17096,2 W) (18639,7 V.A)																			
Corrente nas Fases: A=25,7A B=29,9A C=29,2A																			



Quadro de Cargas																			
QD-APATOS 3 QUARTOS TIPO																			
Circ.	Descrição	Iluminação		Tomadas			Chuveiro	Ar Cond.	Outros	Pot. W	Pot. VA	Demanda (%)	Fat. Pot.	Corr. A	Fases	Prot. A	Cond. mm2	Fases ABC	Obs.
		20W	100W	600W	5400W	938W													
1	Iluminação	11					1	220,2	244,7	100%	0,90*	1,11	1	10A	1,5	A	Obs.:		
2	Tomadas de uso geral		14					1400,0	1750,0	100%	0,80	7,95	1	10A	2,5	C	Obs.:		
3	Tomadas cozinha		3	3				2100,0	2625,0	100%	0,80	11,93	1	16A	2,5	C	Obs.:		
4	Tomadas banheiros			2				1200,0	1500,0	100%	0,80	6,82	1	10A	2,5	B	Obs.:		
5	Ar Condicionado					1		938,0	1172,5	100%	0,80	5,33	1	10A	2,5	C	Obs.:		
6	Ar Condicionado					1		938,0	1172,5	100%	0,80	5,33	1	10A	2,5	C	Obs.:		
7	Ar Condicionado					1		938,0	1172,5	100%	0,80	5,33	1	10A	2,5	A	Obs.:		
8	Chuveiro					1		5400,0	5400,0	100%	1,00	24,55	1	25A	4	A	Obs.:		
9	Chuveiro					1		5400,0	5400,0	100%	1,00	24,55	1	25A	4	B	Obs.:		
RES.	Circuito Reserva																-		
RES.	Circuito Reserva																-		
RES.	Circuito Reserva																-		
Total		11	17	5	2	3	1	18534,2	20437,2	100%	0,91	31,00	3	40A	10	ABC	-		
Aliment. C=37,64m QT=4%																			
Potência Demandada: 100% (18534,2 W) (20437,2 V.A)																			
Corrente nas Fases: A=31,0A B=31,4A C=30,5A																			



Quadro de Cargas													
QD-Incêndio 1													
Circ.	Descrição	Tomadas		Pot. W	Pot. VA	Demanda (%)	Fat. Pot.	Corr. A	Fases	Prot. A	Cond. mm2	Fases ABC	Obs.
		1.5CV	5CV										
1	BOMBA DE INCÊNDIO 1	1		1103,3	1379,1	100%	0,80	2,09	3	10A	2,5	ABC	Obs.:
2	BOMBA DE INCÊNDIO 2	1		1103,3	1379,1	100%	0,80	2,09	3	10A	2,5	ABC	Obs.:
RES.	Circuito Reserva												-
RES.	Circuito Reserva												-
Total		2		2206,5	2758,1	100%	0,80	4,20	3	16A	2,5	ABC	-
Aliment. C=33,88m QT=4%													
Potência Demandada: 100% (2206,5 W) (2758,1 V.A)													
Corrente nas Fases: A=4,2A B=4,2A C=4,2A													

