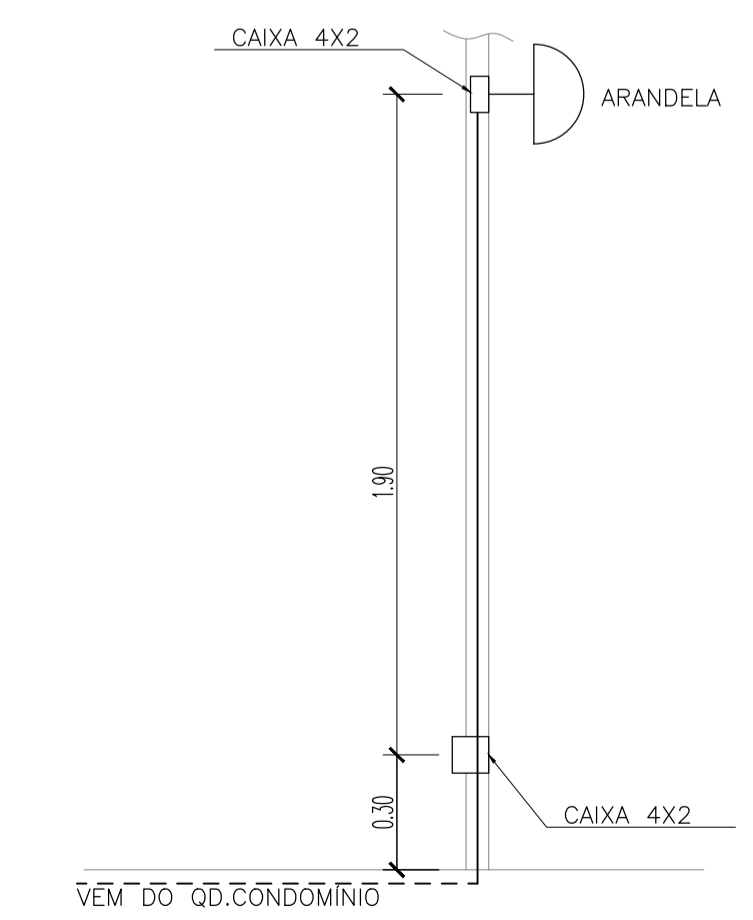


LEGENDA:

	- ARANDELA
	- CAIXA DE PASSAGEM
	- QUADRO GERAL DE LUZ E FORÇA
	- ELETRODUTO NO PISO
	- TUBO QUE SOBE (UNIFILAR)
	- NEUTRO, FASE, RETORNO, TERRA

LOCAÇÃO QUADROS DE DISTRIBUIÇÃO E DE MEDIÇÃO GERAL – PAV TÉRREO BLOCO TIPO C
ESCALA : 1/50

- OBSERVAÇÕES:**
- 1 - O padrão de instalação do ramal de entrada dos alimentadores do QDGM do prédio deverão ser compatibilizados com o padrão de entrada aprovado no projeto de RDU pela concessionária local CEMAR.
 - 2 - Os condutores de alimentação deverão ser compatibilizados com o projeto de RDU aprovado pela concessionária local CEMAR.
 - 3 - Eletrodutos não cotados 20mm (1/2").
 - 4 - Condutores não cotados 2.5mm².
 - 5 - Os condutores serão das seguintes cores:
 - Fase: Vermelho
 - Neutro: Azul
 - Terra: Verde
 - Retorno: Branca
 - 6 - Verificar circuitos no quadro de cargas e diagrama unifilar.
 - 7 - Todas as luminárias e tomadas serão aterradas.



DETALHE ESQUEMÁTICO PARA ILUMINAÇÃO EXTERNA S/ESCALA

Normas atendidas:
 -NBR 5410/2004 - Instalações elétricas de baixa tensão.
 -NORMA TÉCNICA CEMAR NT.31.004/13.09.2014-03 - Fornecimento de energia elétrica a edificações de múltiplas unidades consumidoras.

02	18	01	2020	REVISÃO CONFORME RELATÓRIO "AS BUILT"	ALINEY	PAVÃO
01	30	08	2021	REVISÃO DE COMPATIBILIZAÇÃO	RIHAN	PAVÃO
00	30	03	2021	EMISSÃO INICIAL	RIHAN	PAVÃO
REV. Nº	DIA	MES	ANO	DESCRIÇÃO DAS REVISÕES:	AUTOR	VERIFIC.

CLIENTE		GRUPO DIMENSÃO	
OBRA		MERIBEL RESIDENCE	
TÍTULO		PROJETO ELÉTRICO PAVIMENTO TÉRREO – BLOCO TIPO C LOCAÇÃO DE QUADROS DE DISTRIBUIÇÃO E QUADRO GERAL DE MEDIÇÃO ILUMINAÇÃO EXTERNA	
DESENHO:	1:50	DATA:	30/03/2021
PROTAGON:	1:50	VERIF.:	JR PAVÃO
RESPONSÁVEL TÉCNICO:		José R. PAVÃO	
REG. Nº:		1110320214	

GAUSS
 PROJETOS
 Lda. LUIZ ALVES / FERNANDES-DE
 FONSECA, 983/310 - 7800 -
 JARDIM BOTANICAL - SÃO PAULO - SP

DES. Nº

REV. Nº 1

02

Nº 01.2021-EL-11-002