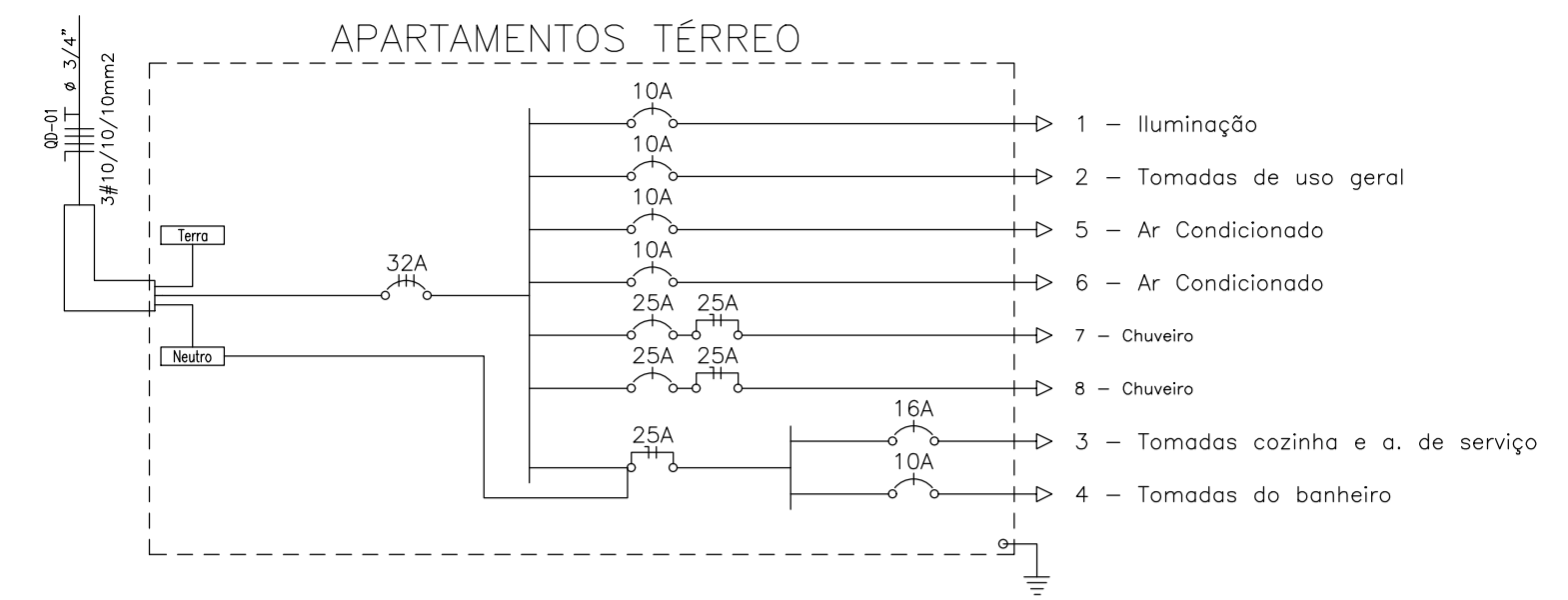


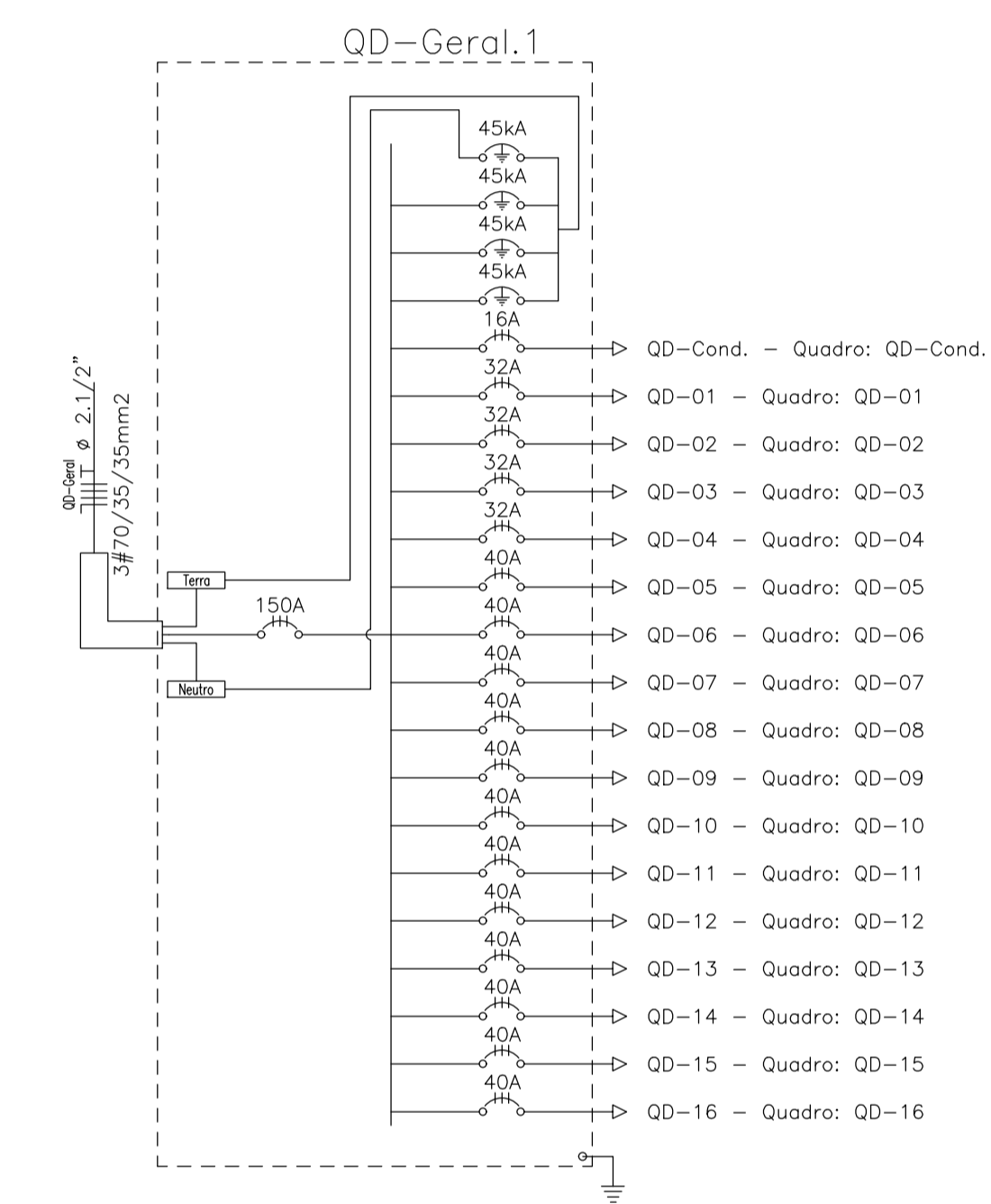
LEGENDA:

	- DISJUNTOR A SECO - DIN CURVA C 10A 1P
	- DISJUNTOR A SECO - DIN CURVA C 10A 3P
	- DISJUNTOR A SECO - DIN CURVA C 16A 3P
	- DISJUNTOR A SECO 10A 1P
	- DISJUNTOR A SECO 10A 3P
	- DISJUNTOR A SECO 150A 3P
	- DISJUNTOR A SECO 16A 1P
	- DISJUNTOR A SECO 40A 3P
	- DISJUNTOR DR 25A 1P
	- DPS CLASSE II 45KA 1P

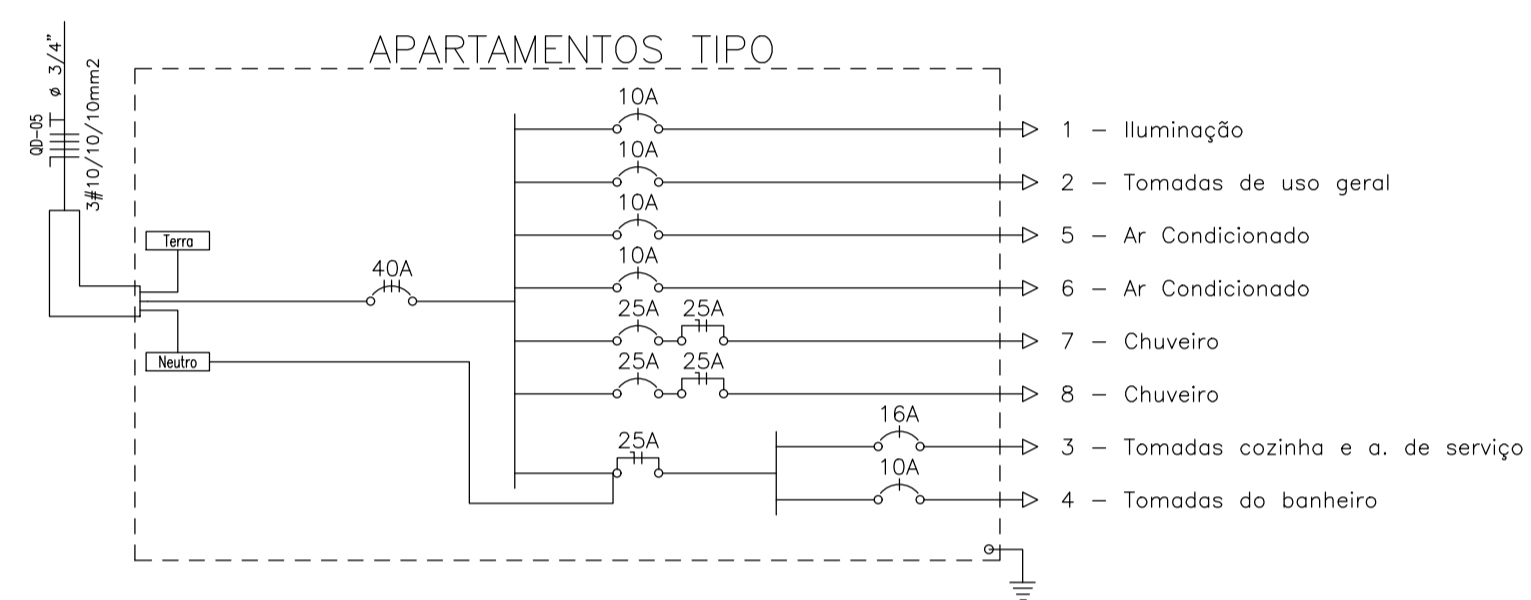
Quadro de Cargas																			
APARTAMENTOS TÉRREO																			
Circ.	Descrição	Iluminação		Tomadas			Chuveiro	Ar Cond.	Outros	Pot. W	Pot. V.A	Demanda (%)	Fator de Pot. (FP)	Corr. A	Fases	Prot. A	Cond. mm2	Fases ABC	Obs.
		20W	100W	60W	540W	930W													
1	Iluminação	10								200,2	222,4	100%	0,90*	1,01	1	10A	1,5	A	Obs.:
2	Tomadas de uso geral			12						1200,0	1500,0	100%	0,80	6,82	1	10A	2,5	A	Obs.:
3	Tomadas cozinha e a. de serviço			2	3					2000,0	2500,0	100%	0,80	11,36	1	16A	2,5	A	Obs.:
4	Tomadas do banheiro				2					1200,0	1500,0	100%	0,80	6,82	1	10A	2,5	A	Obs.:
5	Ar Condicionado							1		938,0	1172,5	100%	0,80	5,33	1	10A	2,5	C	Obs.:
6	Ar Condicionado							1		938,0	1172,5	100%	0,80	5,33	1	10A	2,5	B	Obs.:
7	Chuveiro							1		5400,0	5400,0	100%	1,00	24,55	1	25A	4	C	Obs.:
8	Chuveiro							1		5400,0	5400,0	100%	1,00	24,55	1	25A	4	B	Obs.:
RES.	Circuito Reserva																		-
RES.	Circuito Reserva																		-
RES.	Circuito Reserva																		-
Total		10		14	5			2	2	17276,2	18867,4								
Aliment.	C=9,1m QT=4%									17276,2	18867,4	100%	0,92	28,60	3	32A	6	ABC	-
Potência Demandada: 100% (17276,2 W) (18867,4 V.A)																			
Corrente nas Fases: A=26,0A B=29,9A C=29,9A																			



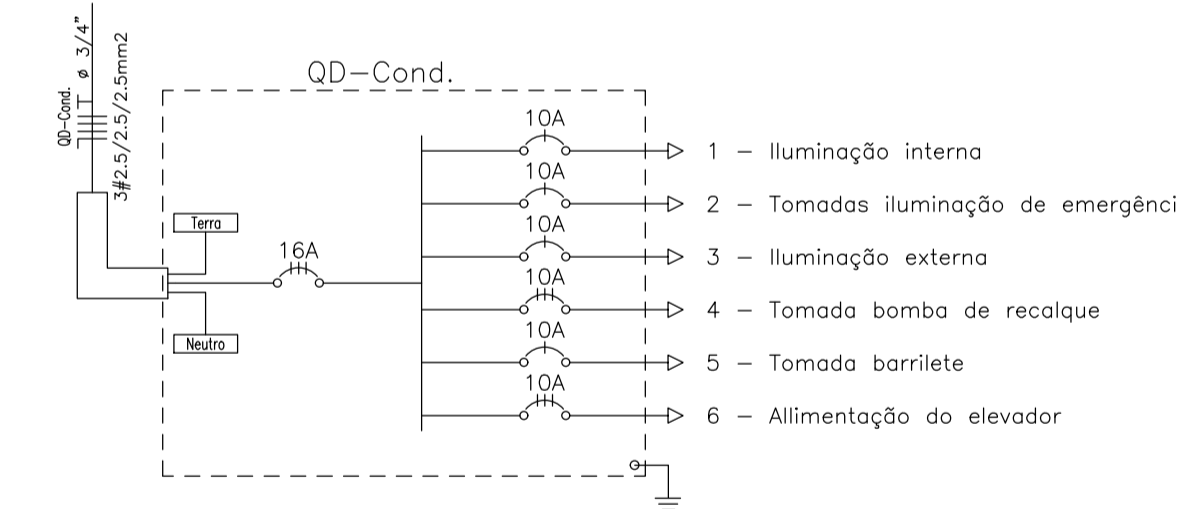
Quadro de Cargas																			
QD-Geral.1																			
Circ.	Descrição	Qtd. Distr.	Pot. W	Pot. V.A	Demanda (%)	Fator de Pot. (FP)	Corr. A	Fases	Prot. A	Cond. mm2	Fases ABC	Obs.							
													4424,8	7883,1	100%	0,82	11,94	3	16
QD-Cond.	Quadro: QD-Cond.	1	6424,8	7883,1	100%	0,82	11,94	3	16	2,5	ABC	Obs.:							
QD-01	Quadro: QD-01	1	17276,2	18867,4	100%	0,92	28,59	3	32	6	ABC	Obs.:							
QD-02	Quadro: QD-02	1	17276,2	18867,4	100%	0,92	28,59	3	32	6	ABC	Obs.:							
QD-03	Quadro: QD-03	1	17276,2	18867,4	100%	0,92	28,59	3	32	6	ABC	Obs.:							
QD-04	Quadro: QD-04	1	17276,2	18867,4	100%	0,92	28,59	3	32	6	ABC	Obs.:							
QD-05	Quadro: QD-05	1	17276,2	18867,4	100%	0,92	28,59	3	40	10	ABC	Obs.:							
QD-06	Quadro: QD-06	1	17276,2	18867,4	100%	0,92	28,59	3	40	10	ABC	Obs.:							
QD-07	Quadro: QD-07	1	17276,2	18867,4	100%	0,92	28,59	3	40	10	ABC	Obs.:							
QD-08	Quadro: QD-08	1	17276,2	18867,4	100%	0,92	28,59	3	40	10	ABC	Obs.:							
QD-09	Quadro: QD-09	1	17276,2	18867,4	100%	0,92	28,59	3	40	10	ABC	Obs.:							
QD-10	Quadro: QD-10	1	17276,2	18867,4	100%	0,92	28,59	3	40	10	ABC	Obs.:							
QD-11	Quadro: QD-11	1	17276,2	18867,4	100%	0,92	28,59	3	40	10	ABC	Obs.:							
QD-12	Quadro: QD-12	1	17276,2	18867,4	100%	0,92	28,59	3	40	10	ABC	Obs.:							
QD-13	Quadro: QD-13	1	17276,2	18867,4	100%	0,92	28,59	3	40	10	ABC	Obs.:							
QD-14	Quadro: QD-14	1	17276,2	18867,4	100%	0,92	28,59	3	40	10	ABC	Obs.:							
QD-15	Quadro: QD-15	1	17276,2	18867,4	100%	0,92	28,59	3	40	10	ABC	Obs.:							
QD-16	Quadro: QD-16	1	17276,2	18867,4	100%	0,92	28,59	3	40	10	ABC	Obs.:							
RES.	Circuito Reserva											-							
RES.	Circuito Reserva											-							
RES.	Circuito Reserva											-							
RES.	Circuito Reserva											-							
Total		1	16	28394,0	30982,0			26%	0,91	122,03	3	150A	70	ABC	-				
Aliment.	C=32,6m QT=7%									28394,0	30982,0	100%	0,92	122,03	3	150A	70	ABC	-
Potência Demandada: 26% (73539,4 W) (80538,1 V.A)																			
Corrente nas Fases: A=469,3A B=469,3A C=469,3A																			



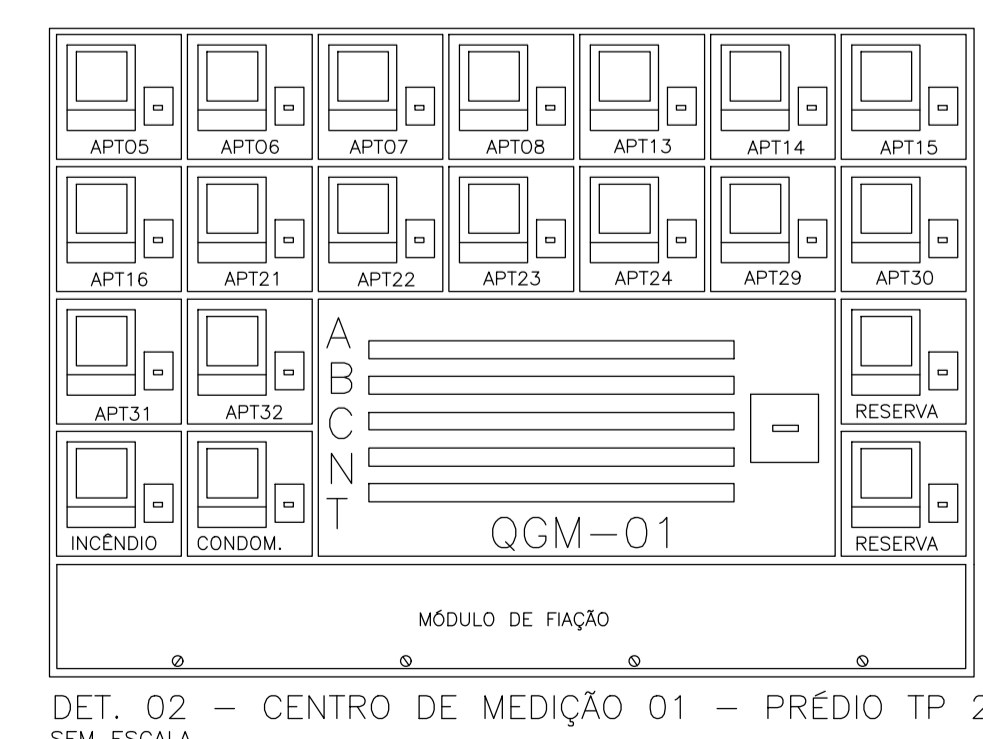
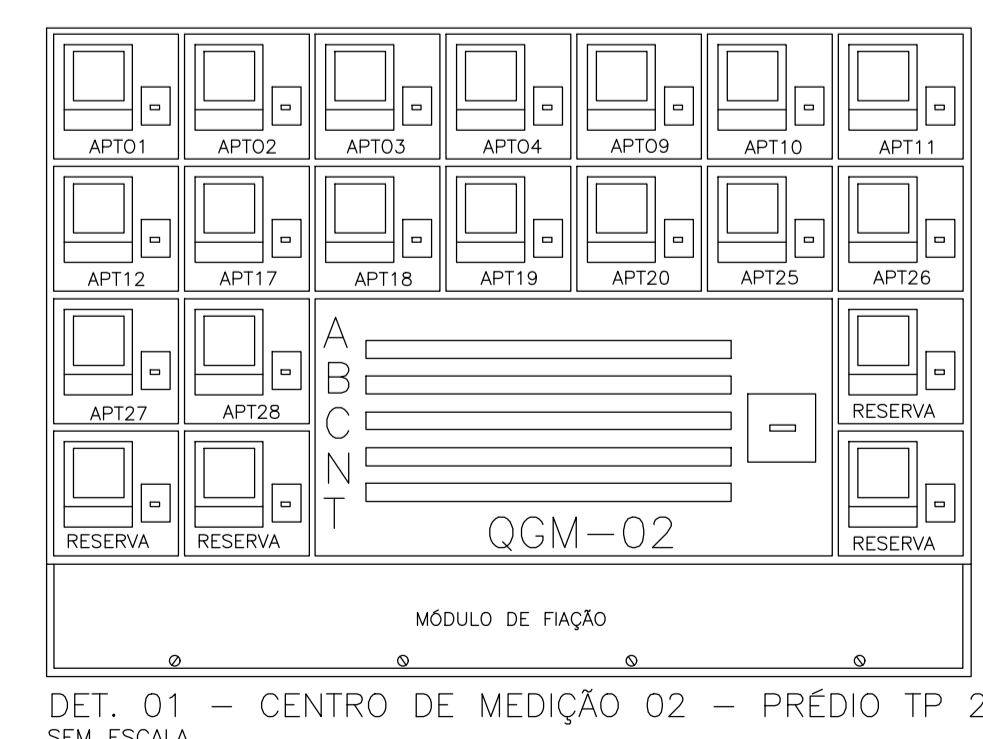
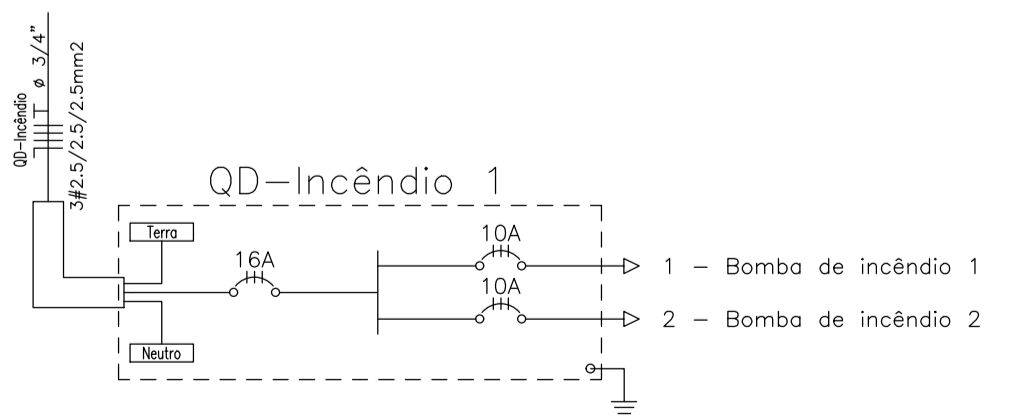
Quadro de Cargas																			
APARTAMENTOS TIPO																			
Circ.	Descrição	Iluminação		Tomadas			Chuveiro	Ar Cond.	Outros	Pot. W	Pot. V.A	Demanda (%)	Fator de Pot. (FP)	Corr. A	Fases	Prot. A	Cond. mm2	Fases ABC	Obs.
		20W	100W	60W	540W	930W													
1	Iluminação	10								200,2	222,4	100%	0,90*	1,01	1	10A	1,5	A	Obs.:
2	Tomadas de uso geral			12						1200,0	1500,0	100%	0,80	6,82	1	10A	2,5	A	Obs.:
3	Tomadas cozinha e a. de serviço			2	3					2000,0	2500,0	100%	0,80	11,36	1	16A	2,5	A	Obs.:
4	Tomadas do banheiro				2					1200,0	1500,0	100%	0,80	6,82	1	10A	2,5	A	Obs.:
5	Ar Condicionado							1		938,0	1172,5	100%	0,80	5,33	1	10A	2,5	C	Obs.:
6	Ar Condicionado							1		938,0	1172,5	100%	0,80	5,33	1	10A	2,5	B	Obs.:
7	Chuveiro							1		5400,0	5400,0	100%	1,00	24,55	1	25A	4	C	Obs.:
8	Chuveiro							1		5400,0	5400,0	100%	1,00	24,55	1	25A	4	B	Obs.:
RES.	Circuito Reserva																		-
RES.	Circuito Reserva																		-
RES.	Circuito Reserva																		-
Total		10		14	5			2	2	17276,2	18867,4								
Aliment.	C=9,08m QT=4%									17276,2	18867,4	100%	0,92	28,60	3	40A	10	ABC	-
Potência Demandada: 100% (17276,2 W) (18867,4 V.A)																			
Corrente nas Fases: A=26,0A B=29,9A C=29,9A																			



Quadro de Cargas																			
QD-Cond.																			
Circ.	Descrição	Iluminação		Tomadas			Pot. W	Pot. V.A	Demanda (%)	Fator de Pot. (FP)	Corr. A	Fases	Prot. A	Cond. mm2	Fases ABC	Obs.			
		20W	28W	40W	100W	1,5CV											5CV		
1	Iluminação interna	21	3				484,0	528,2	100%	0,90*	2,40	1	10A	1,5	C	Obs.:			
2	Tomadas iluminação de emergência					11	1100,0	1350,0	100%	0,80	3,98	1	10A	2,5	A	Obs.:			
3	Iluminação externa			9			360,0	378,9	100%	0,95	1,72	1	10A	2,5	B	Obs.:			
4	Tomada bomba de recalque					1	1103,3	1379,1	100%	0,80	2,09	3	10A	2,5	ABC	Obs.:			
5	Tomada barrilete					1	100,0	125,0	100%	0,80	0,57	1	10A	2,5	B	Obs.:			
6	Alimentação do elevador					1	3677,5	4596,9	100%	0,80	6,96	3	10A	2,5	ABC	Obs.:			
RES.	Circuito Reserva																	-	
RES.	Circuito Reserva																	-	
Total		20	3	9	8	1	6824,8	7883,1											
Aliment.	C=13,41m QT=4%						6824,8	7883,1	100%	0,82	11,90	3	16A	2,5	ABC	-			
Potência Demandada: 100% (6424,8 W) (7883,1 V.A)																			
Corrente nas Fases: A=13,0A B=11,3A C=11,5A																			



Quadro de Cargas													
QD-Incêndio 1													
Circ.	Descrição	Tomadas		Pot. W	Pot. V.A	Demanda (%)	Fator de Pot. (FP)	Corr. A	Fases	Prot. A	Cond. mm2	Fases ABC	Obs.
		1,5CV											
1	Bomba de incêndio 1	1		1103,3	1379,1	100%	0,80	2,09	3	10A	2,5	ABC	Obs.:
2	Bomba de incêndio 2	1		1103,3	1379,1	100%	0,80	2,09	3	10A	2,5	ABC	Obs.:
RES.	Circuito Reserva												-
RES.	Circuito Reserva												-
Total		2		2206,5	2758,1								
Aliment.	C=32,6m QT=4%			2206,5	2758,1	100%	0,80	4,20	3	16A	2,5	ABC	-
Potência Demandada: 100% (2206,5 W) (2758,1 V.A)													
Corrente nas Fases: A=4,2A B=4,2A C=4,2A													



Normas atendidas:
 -NBR 5410/2004 - Instalações elétricas