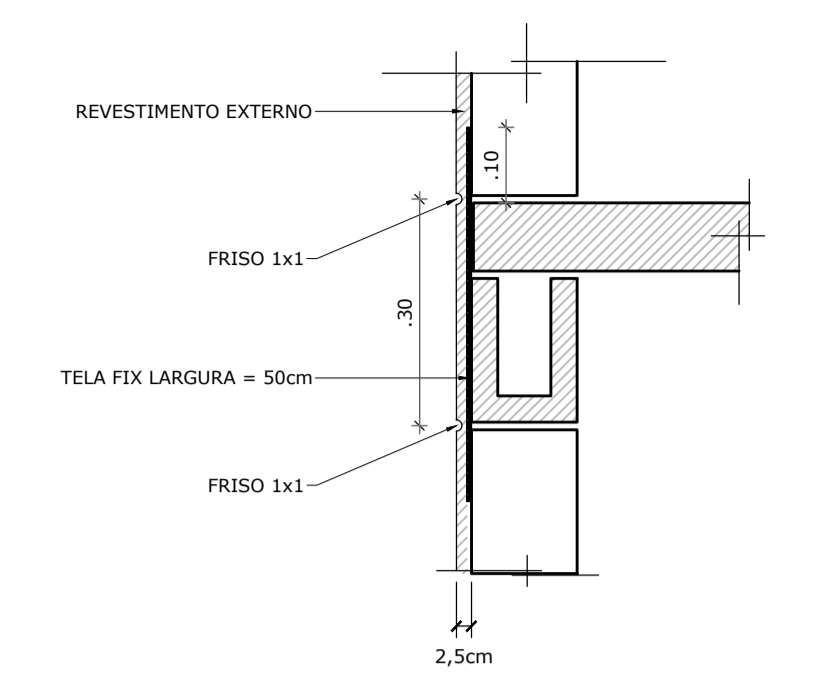
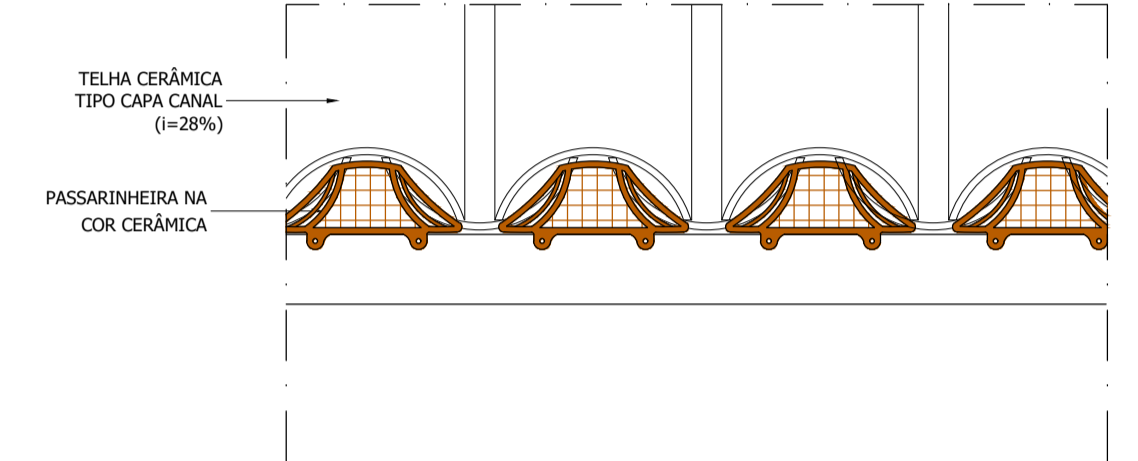




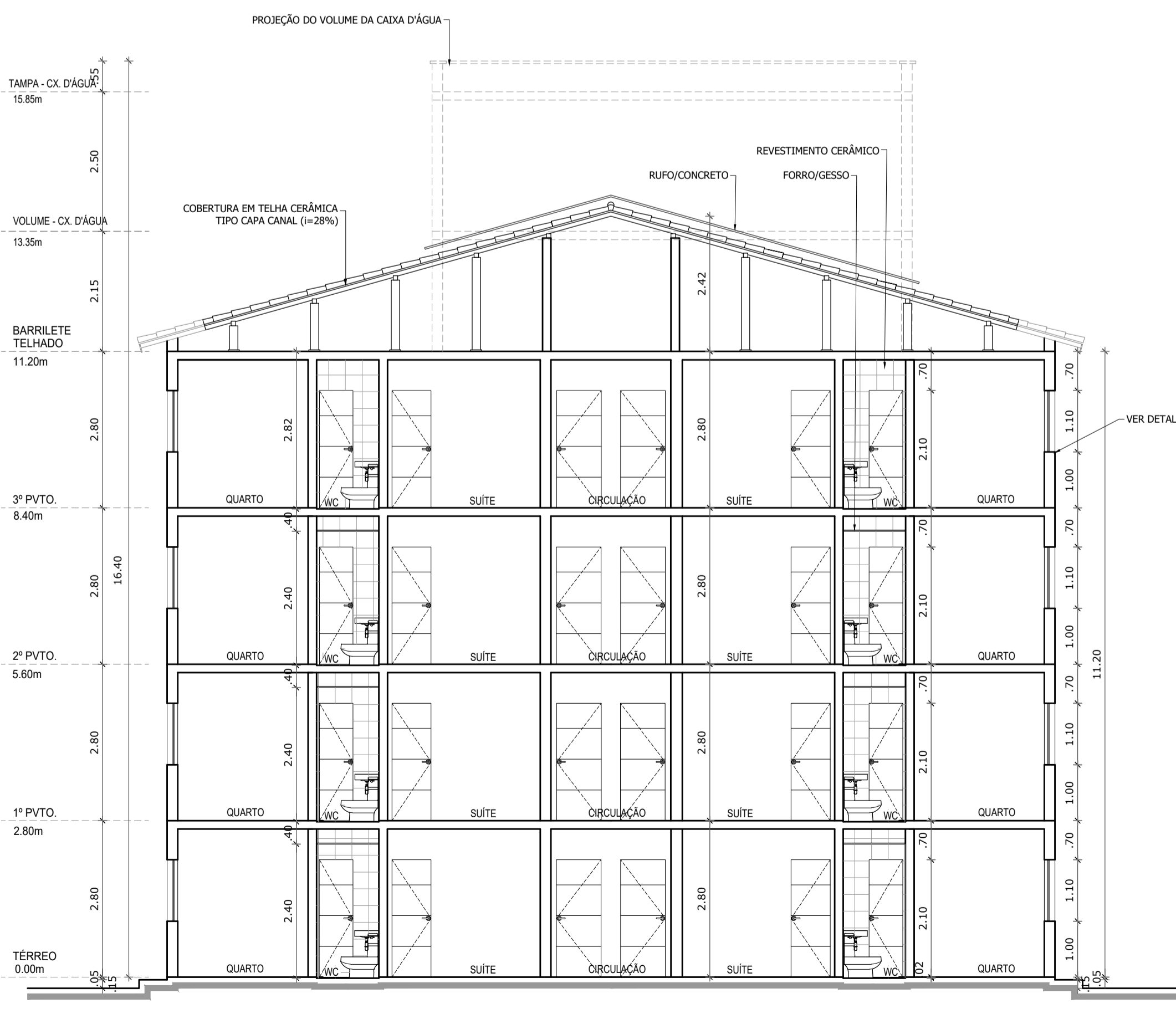
1 VISTA 01
MERIBEL RESIDENCE
Escala: 1/75



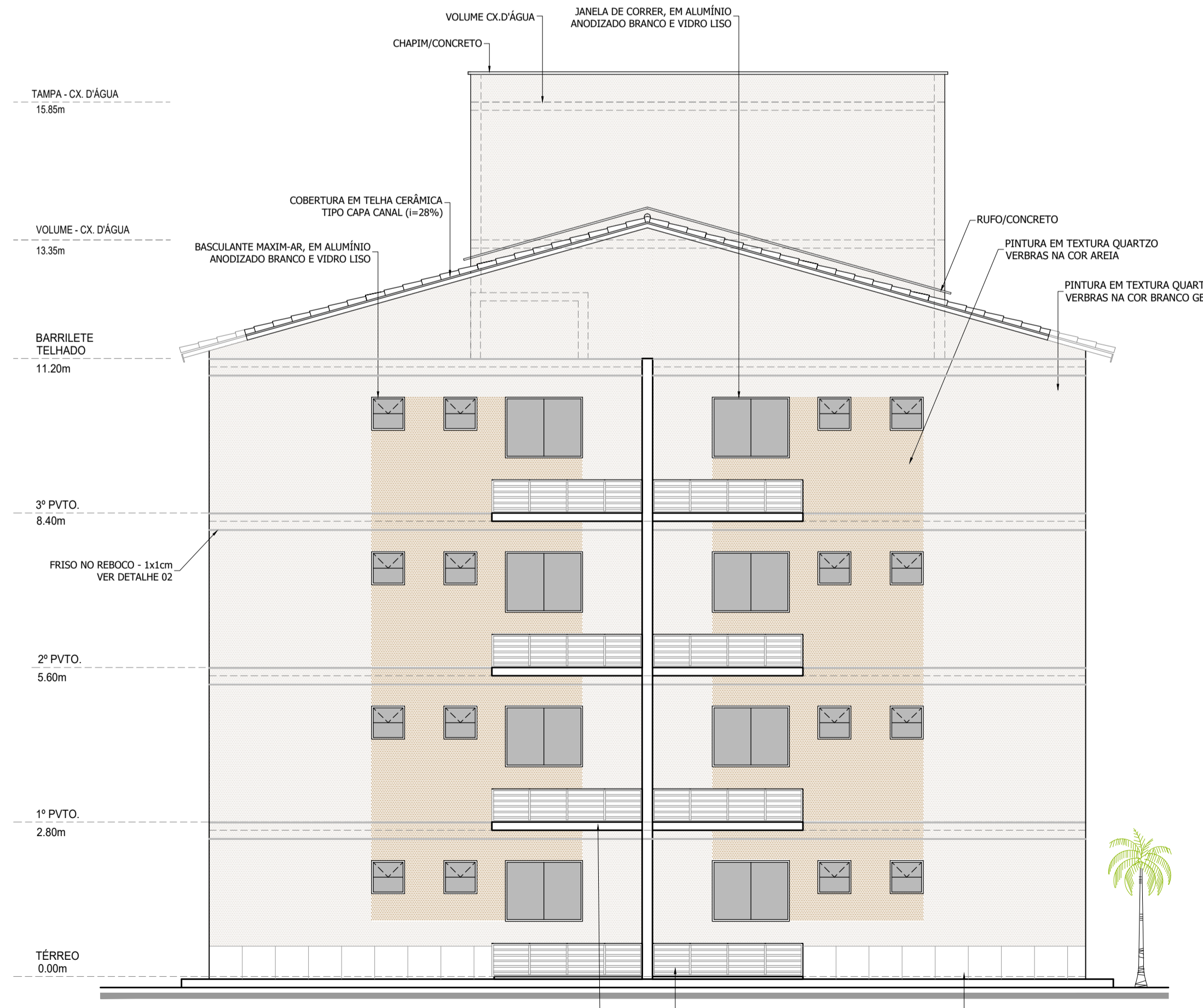
5 DETALHE 02 - FRISO FACHADA
MERIBEL RESIDENCE
Escala: 1/10



6 DETALHE 03 - PASSARINHEIRA
MERIBEL RESIDENCE
Escala: 1/5

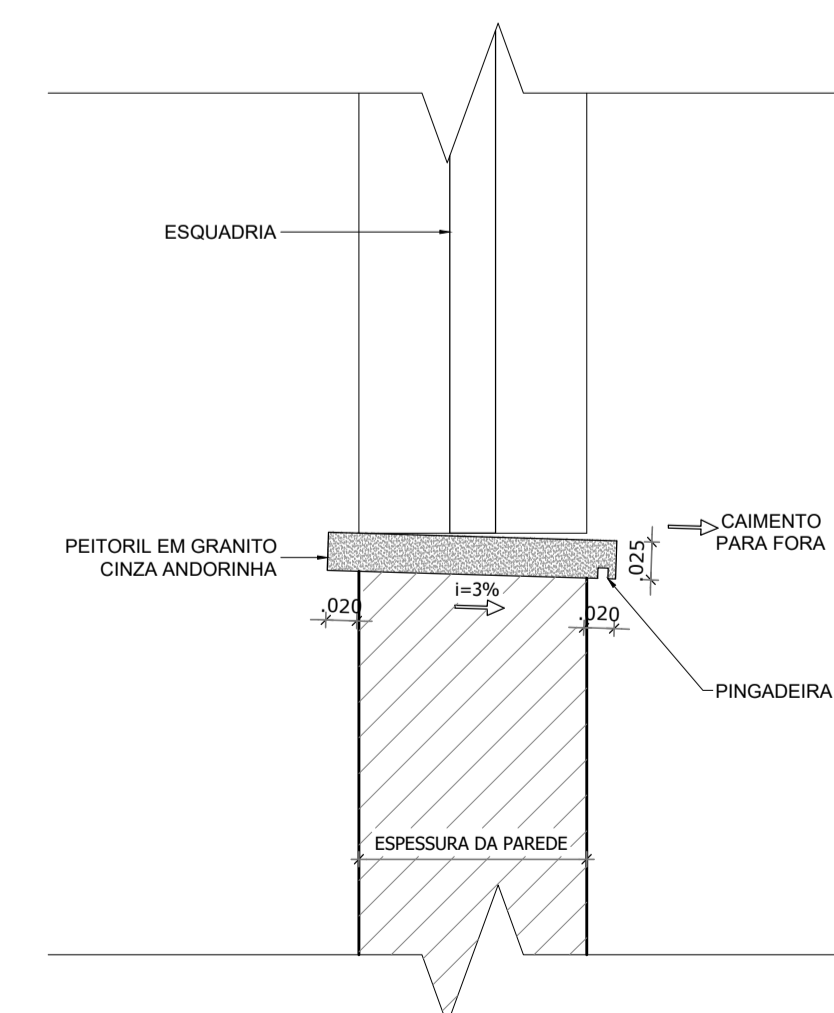


2 CORTE EF
MERIBEL RESIDENCE
Escala: 1/75



3 VISTA 02
MERIBEL RESIDENCE
Escala: 1/75

- NOTAS:**
- 1 - MEDIDAS EM METRO, EXCETO ANOTADOS;
 - 2 - CONFIRAR COTAS NO LOCAL;
 - 3 - CONFIRAR COTAS E NÍVEIS PELO LEVANTAMENTO PLANIALTIMÉTRICO;
 - 4 - PARA VOLUME (DIMENSÕES) E ALTURA DA CAIXA D'ÁGUA VER PROJETO HIDRÁULICO;
 - 5 - TODOS OS MÓVEIS DESENHADOS SÃO APENAS REFERÊNCIAS PARA LOCAÇÃO DE TOMADAS, NÃO FAZENDO PARTE INTEGRANTE DESTE PROJETO;
 - 6 - A ALTURA DO BARRILETE DEVE SER FORNECIDA PELO ENGENHEIRO RESPONSÁVEL;
 - 7 - PARA DIMENSIONAMENTO DE ESQUADRIAS, CONFIRAR DETALHES;
 - 8 - A ALTURA E LARGURA DA CALHA DEVE SER FORNECIDA PELO ENGENHEIRO RESPONSÁVEL;
 - 9 - CONFIRMAR A ALTURA COM FORNECEDOR DO ELEVADOR.



4 DETALHE 01 - PEITORIL
MERIBEL RESIDENCE
Escala: 1/5

CARIMBO:

CONTROLE DE REVISÕES				
Nº	DATA	DESENHISTA	DESCRIÇÃO DAS REVISÕES	
05	25/10/2025	LEONARDO	"as built"	
04	22/03/2024	SARA	alteração da pedra ardósia para revestimento cerâmico/acréscimo de paginação	
03	05/10/2021	SARA	alteração do bloco	
02	20/05/2021	JULIANA	indicação das cotas de níveis	
01	22/01/2021	SARA	projeto executivo (compatibilização com planta baixa)	
00	03/11/2020	ALEXIA	emissão inicial	

GRUPO DIMENSÃO

EMPREENDIMENTO:
MERIBEL RESIDENCE
Avenida Nossa Senhora da Vitória, S/Nº, Turu - São Luís-MA

PROJETO:
ARQUITETÔNICO



TÍTULO:
- BLOCO TIPO A
- CORTE EF
- VISTAS 01/02 - DETALHES 01/02/03

AUTOR DO PROJETO:
NILZIMAR COSTA CHAVES
ARQUITETA - CAU Nº A98610-1

FASE:
AS BUILT

COORDENADOR(A):
NILZIMAR CHAVES

ESCALA:
1/75

FOLHA:
05/19

RESPONSÁVEL:
NILZIMAR CHAVES

ARQUIVO:
05-MERIBEL-ARQ-AS BUILT-TP-A-CRT-VST-R05