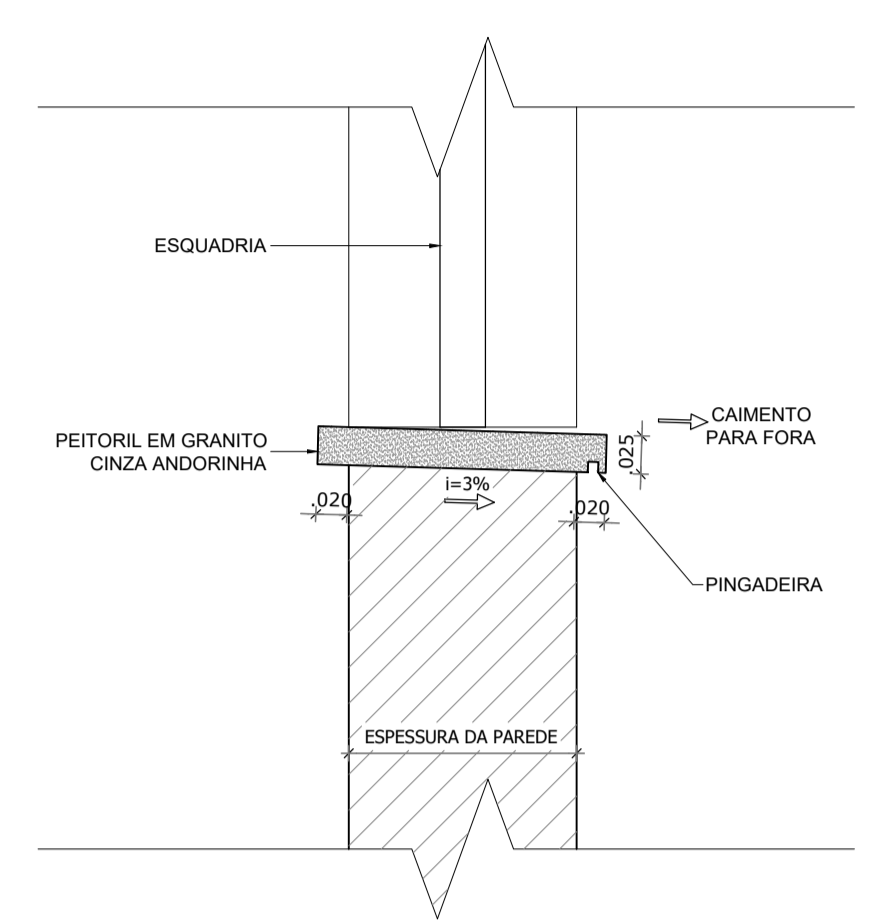


1 COBERTURA
 CONDOMÍNIO TORRES DO SOL RESIDENCE
 Escala: 1/75



3 DET. 01 - PEITORIL
 CONDOMÍNIO TORRES DO SOL RESIDENCE
 Escala: 1/5

NOTAS:
 1- ESTE PROJETO FOI ELABORADO ATENDENDO AS SEGUINTE NORMAS:
 NBR 15.575 - EDIFICAÇÕES HABITACIONAIS - DESEMPENHO;
 NBR 9077 - SAÍDAS DE EMERGÊNCIA EM EDIFÍCIOS;
 NBR 9050/2020 - ACESSIBILIDADE A EDIFICAÇÕES, MOBILIÁRIO, ESPAÇOS E EQUIPAMENTOS URBANOS;
 NBR 14718/2019 - ESQUADRIAS - GUARDA-CORPO PARA EDIFICAÇÃO - REQUISITOS, PROCEDIMENTOS E MÉTODOS DE ENSAIO.

CARIMBO:

CONTROLE DE REVISÕES			
Nº	DATA	DESENHISTA	DESCRIÇÃO DAS REVISÕES
05	17/07/2025	LEONARDO	as built
04	28/10/2022	JULIANA	Inclusão de normas técnicas (NBRs) na prancha
03	21/10/2022	JULIANA	compatibilização com a planta baixa e revisão de textos e cotas
02	16/12/2020	ALEXIA	projeto executivo
01	28/10/2020	MELO	revisão bloco tipo 03
00	21/08/2020	MELO	emissão inicial

GRUPO DIMENSÃO

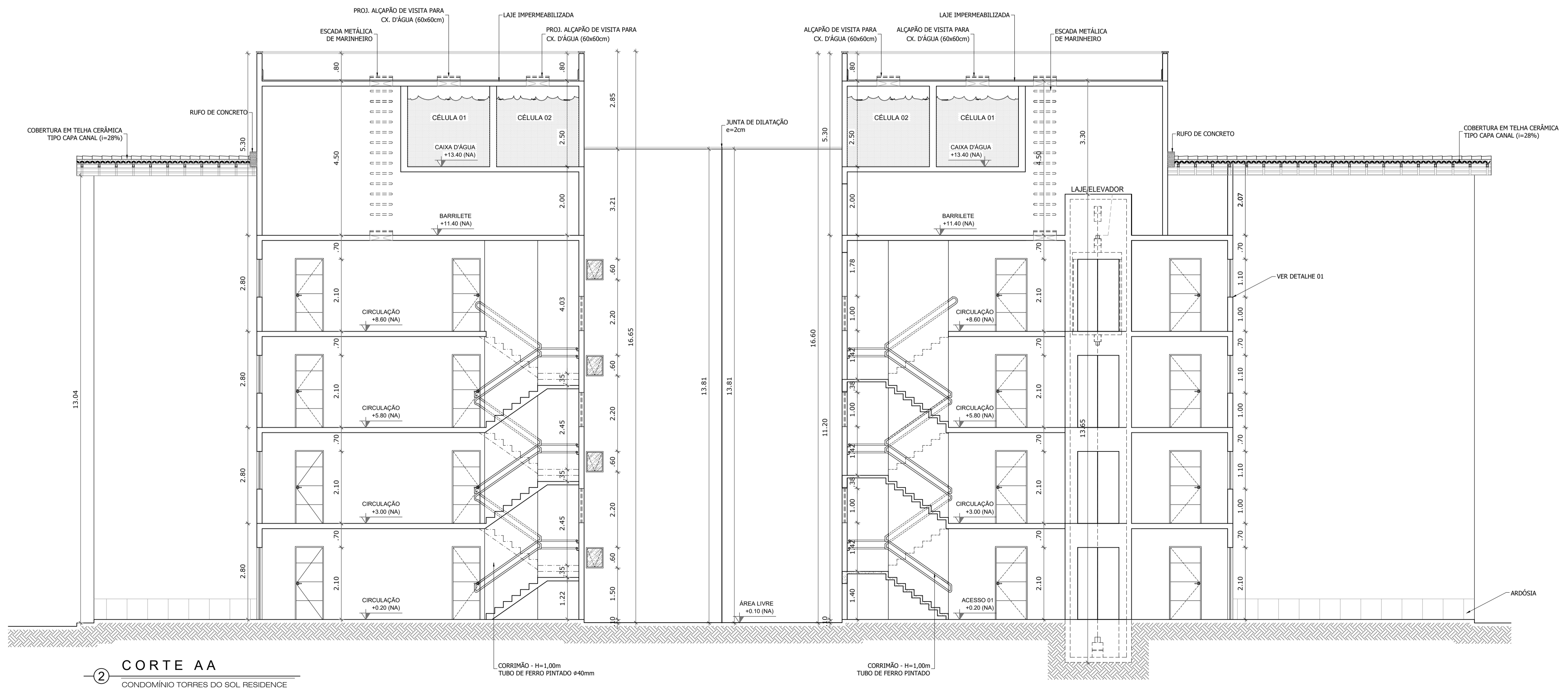
EMPREENDIMENTO:
 CONDOMÍNIO TORRES DO SOL RESIDENCE
 Rua Dep. Jaírzinho, S/Nº, Maiobinha - São José de Ribamar/MA

PROJETO:
 ARQUITETÔNICO



TÍTULO:
 - BLOCO TIPO 03
 - COBERTURA/CORTE AA
 - DETALHE

AUTOR DO PROJETO: NILZIMAR CHAVES	FASE: AS BUILT
COORDENADOR(A): NILZIMAR CHAVES	ESCALA: 1/75
RESPONSÁVEL: NILZIMAR CHAVES	ARQUIVO: 09-TORRES DO SOL RESIDENCE-AS BUILT-ARQ-TP03-CRT-COB-R05
09/13	



2 CORTE AA
 CONDOMÍNIO TORRES DO SOL RESIDENCE
 Escala: 1/75